



BLUETOOTH SPEAKER
ENCEINTE BLUETOOTH
BLUETOOTH LAUTSPRECHER
BLUETOOTH LUIDSPREKER
BLUETOOTH ZVOČNIK
BOXA CU FUNCTIE BLUETOOTH
COLUNA COM BLUETOOTH
ALTAVOZ BLUETOOTH



FREESOUND-ASTRO (15-2560)

GB – User Manual

F – Manuel d’Utilisation

D – Bedienungsanleitung

NL - Handleiding

SLO – Navodila za uporabo

RO – Manual de utilizare

PT – Manual de Instruções

ES – Manual de usuario

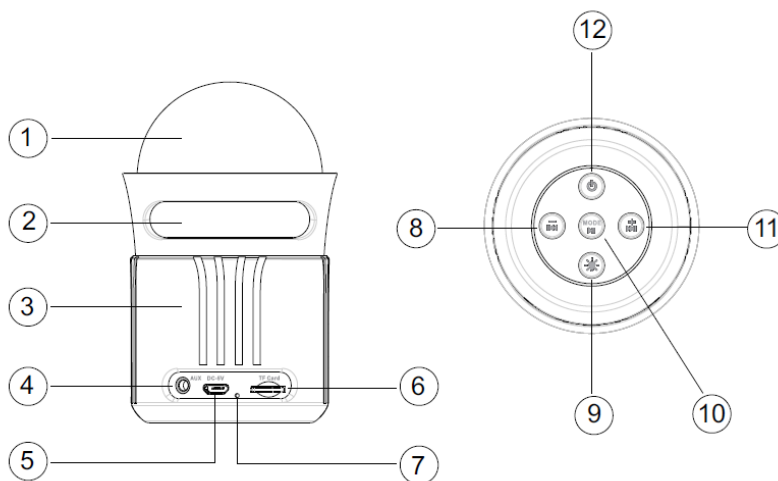


BLUETOOTH SPEAKER

Thank you for purchasing our Bluetooth mini speaker. Please read following instructions prior to using the unit for the first time.

Description of the controls

1. ASTRO LED effect
2. Metal mesh
3. Silica gel housing
4. AUX connector
5. Micro USB charging connector
6. Micro-SD card connector
7. Microphone
8. BACK/VOLUME down: Short press to go back to the last track; long press to decrease the volume
9. LED light switch
10. Play/Pause: Short press: to play or pause. In Bluetooth mode: receive or reject incoming calls
Long press: Switch from Bluetooth to SD/AUX/FM mode
11. FORWARD/VOLUME up: Short press to move to next track; long press to lower the volume. At maximum volume, you hear a 'beep' sound.
12. Power ON/OFF: Press for 3 seconds to turn the speaker ON or OFF. When the speaker is powered on, the indicator lights up in blue.



Charging the Bluetooth Speaker

Plug the pin of the USB 5V DC charging lead into the DC 5V/USB socket on the rear side of the speaker. Plug the other end into a USB port on your computer or any other device allowing USB charging. The LED on the front panel lights up in red when the unit is charging. It will shut off when the battery is fully charged. We recommend to turn the speaker off during charging in order to speed up the charging process.

Pairing the speaker with a Bluetooth enabled device

Turn on the speaker. Bluetooth works spontaneously, searching for the previously paired Bluetooth device. If the speaker fails to link, it starts pairing other Bluetooth devices. In this case, turn on your Bluetooth device to search the speaker. The pairing name of the speaker is FREESOUND. The PIN code is "0000".

AUX IN MODE:

Plug one end of 3.5mm cable into AUX slot of the speaker and the other end into audio slot of Mobile Phone, Notebook, Tablet PC, MP3/MP4 Player etc. After that, you'll be able to enjoy the music.

TF Card Mode

Turn on the speaker, plug in TF card in the slot, it begins streaming music. Press the key "**MODE ▶ II**" to play/pause; press the key "**◀ / -**" to go back to last track or decrease volume; press the key "**▶ / +**" to move on to next track or increase volume.

FM radio Mode

To improve the signal reception, please plug in the AUX cable first that is used as an FM antenna. Long press the key "**MODE ▶ II**" to transfer to FM radio mode. Under FM radio mode, short press the key "**MODE ▶ II**" to search available stations automatically. It pre-plays FM radio programs and stores them. Blue light flashes quickly until searching ends. After finishing searching, short press "**◀ / -**" to return to last program or long press to decrease volume; short press "**▶ / +**" to move to next program or long press to increase volume. If you want to transfer to other mode, you can long press the key "**MODE ▶ II**".

Hand-free calls:

The speaker rings when there is an incoming call in the Bluetooth play state, just press the **MODE ▶ ||** button shortly to answer the call. Press again to hang off.

ASTRO LED Effect

The ASTRO light effect lights up in red, blue and green when no sound is emitted from the speaker. When the speaker plays music, the effect reacts to the rhythm of the music.

If a problem occurs

1. If the speaker cannot be turned on after pressing the POWER key, or it turns off on turning on, the user shall check whether the battery is charged. If the battery voltage is low, please get it charged and try again later. If you fail to power on the speaker after pressing long, the speaker maybe down. In this case, you can plug a tiny pin into audio slot to active the reset switch (The reset switch is about 16mm from the audio slot). After that you can restart the speaker.
2. Please get the speaker charged in DC 5V slot. It would make the speaker fail to work or even damage the speaker if not charged in recommended DC 5V slot.
3. Please do not increase the volume of your Mobile Phone, PC, MP3/MP4 Player, CD, DVD etc to a large extent, or sonic boom or sound distortion may occur. In case of sonic boom or sound distortion, please decrease volume either of Mobile Phone, PC, MP3/MP4 Player, CD, DVD or the speaker. The sound gets normal soon.
4. If Bluetooth device of Mobile Phone, PC etc fails to link to the speaker or if fails to play music after being connected, the user shall check if he/she enters the correct PIN code or if Bluetooth device of his/her Mobile Phone, PC etc supports A2DP.

Specifications

Input sources.....	TF Card, AUX, Bluetooth, FM radio
Power Supply	DC 5V lithium battery
Battery.....	3.7V 600mAh lithium battery
Output.....	5W
Frequency.....	150Hz-18KHz
Diameter of Loudspeaker.....	40mm
Impedance	4Ω
Net weight.....	290g
Dimensions.....	Ø68 x 109mm



IMPORTANT NOTE: Electric products must not be put into household waste. Please bring them to a recycling centre. Ask your local authorities or your dealer about the way to proceed.

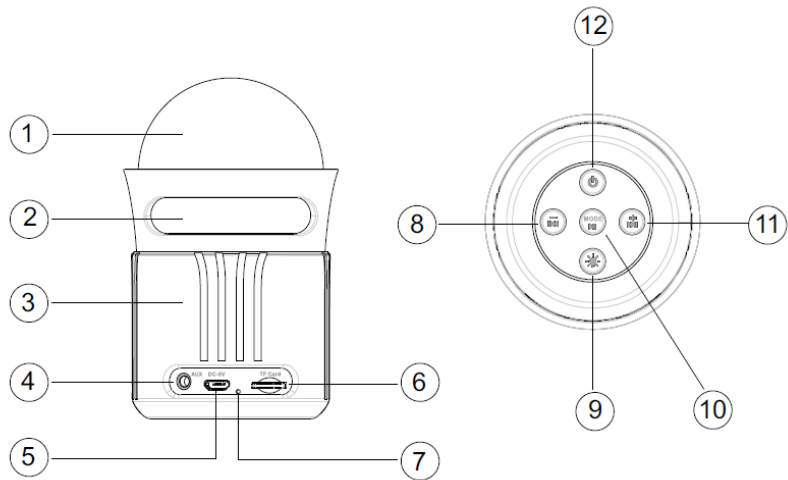


ENCEINTE BLUETOOTH

Nous vous remercions pour l'achat de notre enceinte compacte Bluetooth. Lire attentivement le mode d'emploi avant la première utilisation.

Description des commandes


1. Effet ASTRO à LED
2. Grille métallique
3. Coque souple soft touch
4. Entrée AUX
5. Port de charge micro USB
6. Entrée carte micro-SD
7. Microphone
8. RETOUR/VOLUME -: Pression courte pour revenir au dernier titre; pression longue pour baisser le volume
9. M/A de l'effet ASTRO
10. Lecture/Pause: Pression courte pour lecture ou pause. En mode Bluetooth: accepter ou rejeter un appel. Pression longue: pour passer du mode Bluetooth en mode SD/AUX/FM
11. AVANCE/VOLUME +: Pression courte pour aller au titre suivant; pression longue pour augmenter le volume. Au volume maximum, vous entendrez un bip.
12. Marche/Arrêt: Appuyez pendant 3 secondes pour allumer/éteindre le haut-parleur. Lorsque le haut-parleur est allumé, le voyant s'allume en bleu.



Charger la batterie

Branchez la fiche mini-USB du cordon fourni sur l'entrée DC 5V/USB au dos du haut-parleur et l'autre fiche sur le port USB de votre ordinateur. La LED s'allume en rouge pendant la charge et s'éteint lorsque la batterie est entièrement chargée. Nous vous conseillons d'éteindre le haut-parleur pendant la charge afin de l'accélérer.

Synchronisation de l'enceinte avec un appareil Bluetooth

Maintenez la touche  appuyée pendant 3 secondes. La LED clignote lentement en bleu. Gardez l'enceinte et l'appareil Bluetooth à une distance inférieure à 1m l'un de l'autre pendant le processus de synchronisation.

Lancez une recherche pour des appareils Bluetooth sur votre smartphone.

Lorsque l'appareil Bluetooth trouve l'enceinte, sélectionnez FREESOUND dans la liste des appareils trouvés. Si nécessaire, entrez le mot de passe 0000.

MODE AUX IN:

Branchez une extrémité du cordon Jack 3,5mm sur la fiche AUX IN au dos de l'enceinte et l'autre extrémité du cordon sur la fiche audio de l'appareil externe (smartphone, tablette, lecteur MP3).

Micro-carte SD

Mettez le haut-parleur sous tension et branchez une micro-carte SD sur l'entrée. Appuyez sur la touche "MODE ▶ ||" pour la lecture/pause; appuyez sur "◀ / -" pour revenir au dernier titre ou baisser le volume. Appuyez sur "▶ / +" pour aller au titre suivant ou augmenter le volume.

FM Radio

Afin d'améliorer la réception du signal, branchez d'abord le cordon AUX qui sert d'antenne FM. Maintenez la touche "MODE ▶ ||" appuyée pour aller en mode radio FM. Appuyez brièvement sur la touche "MODE ▶ ||" pour lancer une recherche automatique des stations disponibles. Après une brève écoute de la station FM, elle est mémorisée. Pendant la recherche, le voyant bleu clignote rapidement. Lorsque la recherche est terminée, appuyez brièvement sur "◀ / -" pour revenir à la station précédente ou maintenez la touche appuyée pour diminuer le volume. Courte pression sur "▶ / +" pour passer à la station suivante ou longue pression pour augmenter le volume. Si vous souhaitez changer de mode, maintenez la touche "MODE ▶ ||" appuyée.

Appels mains libres

En mode de lecture Bluetooth, l'enceinte sonne lorsque vous recevez un appel. Appuyez brièvement sur la touche "MODE ▶ II pour répondre à l'appel. Appuyez à nouveau pour raccrocher.

Effet ASTRO à LED

En l'absence d'un son, l'effet s'allume tour à tour en rouge, bleu et vert. Lorsque le haut-parleur émet de la musique, l'effet réagit au rythme de la musique.

En cas de problème

1. Si vous ne parvenez pas à éteindre le haut-parleur après avoir appuyé sur la touche M/A ou lorsqu'il s'éteint au lieu de s'allumer, vérifiez si la batterie est chargée. Si la tension de la batterie est faible, mettez-la en charge et essayez plus tard. Si vous ne parvenez pas à mettre le haut-parleur sous tension après avoir appuyé longuement sur la touche M/A, il peut être planté. Dans ce cas, insérez une pointe fine dans la fiche audio pour activer le RESET. Le commutateur RESET se trouve à env. 16mm de la fiche audio. Remettez le haut-parleur sous tension.
2. Chargez le haut-parleur uniquement par la fiche DC 5V. Toute autre manière de recharger la batterie risque d'endommager l'appareil.
3. Ne pas augmenter le volume de votre GSM, PC, lecteur MP3/MP4, CD, DVD etc. d'une manière excessive afin d'éviter un choc acoustique ou de la distorsion.
4. Si le GSM, PC ou autre ne se connecte pas sur le haut-parleur ou si la musique ne passe pas après la connexion, l'utilisateur doit vérifier s'il a entré le bon code ou si le Bluetooth de son GSM, PC ou autre supporte le profil A2DP.

Caractéristiques techniques

Sources d'entrée.....	micro-carte SD, AUX, Bluetooth, radio FM
Alimentation.....	Batterie au lithium DC 5V
Batterie.....	Batterie au lithium 3.7V 600mAh
Puissance.....	5W
Bande passante.....	150Hz-18KHz
Haut-parleur.....	40mm
Impédance	4Ω
Poids.....	290g
Dimensions.....	Ø68 x 109mm



NOTE IMPORTANTE : Les produits électriques ne doivent pas être mis au rebut avec les ordures ménagères. Veuillez les faire recycler là où il existe des centres pour cela. Consultez les autorités locales ou votre revendeur sur la façon de les recycler.

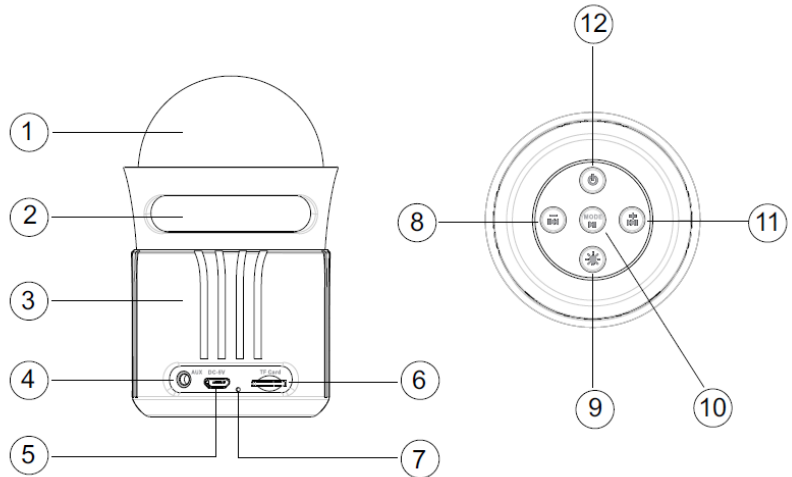


BLUETOOTH LAUTSPRECHER

Wir danken Ihnen für den Kauf diese Bluetooth Lautsprechers. Vor der ersten Inbetriebnahme bitte sorgfältig die Anleitung durchlesen.

Beschreibung der Bedienelemente

1. ASTRO LED Lichteffect
2. Metallgitter
3. Soft-Touch Kunststoffhülle
4. AUX Verbinder
5. Micro USB Ladebuchse
6. Micro-SD Slot
7. Mikrophon
8. ZURÜCK/LAUTSTÄRKE-: Kurz drücken um zum letzten Titel zurück zu gehen; lange drücken, um die Lautstärke zu mindern.
9. Lichteffectschalter
10. Play/Pause: Kurz drücken für Play/Pause. Im Bluetooth Betrieb: Annahme und Verweigerung von eingehenden Anrufen.
Lang drücken: Umschalten von Bluetooth in SD/AUX/FM Betrieb
11. WEITER/LAUTSTÄRKE+: Kurz drücken um zum nächsten Titel zu gehen; lange drücken, um die Lautstärke zu erhöhen. Bei maximaler Lautstärke ertönt ein Piepton.
12. EIN/AUS Schalter: 3 Sekunden lang gedrückt halten, um den Lautsprecher ein- oder auszuschalten. Beim Einschalten leuchtet der LED-Anzeiger blau.



Aufladen des Akkus

Stecken Sie den DC Stecker des Ladekabels in die DC Buchse auf der Rückseite des Lautsprechers und das andere Ende in den USB Port Ihres Computers oder eines anderen zum Aufladen geeigneten Geräts. Die LED leuchtet rot, während das Gerät auflädt. Sie erlischt, sobald der Akku voll aufgeladen ist. Wir empfehlen, den Lautsprecher während des Aufladens nicht zu benutzen, um den Ladevorgang zu beschleunigen.

Synchronisation des Lautsprechers mit einem Bluetooth-fähigen Gerät

Beim Einschalten befindet sich das Gerät automatisch im Bluetooth Pairing Betrieb. Wenn sich keine bereits synchronisierten Geräte innerhalb der Reichweite des Lautsprechers befinden, schaltet er automatisch in Suchbetrieb. Wenn er ein synchronisiertes Gerät findet, schließt er sich automatisch an. Wenn Ihr Bluetooth Gerät den Lautsprecher findet, wählen Sie FREESOUND5 in der Liste der gefundenen Geräte. Ggf. das Passwort 0000 eingeben.

Einsatz mit Kabelanschluss

Lautsprecher einschalten. Ein Ende des 3,5mm AUX Klinkenkabels an die AUX IN Buchse auf der Rückseite des Lautsprechers anschließen und das andere Ende an die Kopfhörerbuchse des Fremdgeräts (Smartphone, Tablet PC, MP3 Player).

SD Karte

Lautsprecher einschalten und die Micro-SD Karte in den Slot stecken. Die Musik wird abgespielt. Die "MODE ▶ II" Taste drücken für Play/Pause; "◀ / —" Taste drücken, um zum letzten Titel zurück zu gehen oder die Lautstärke zu mindern. "▶ / +" Taste drücken, um zum nächsten Titel zu gehen oder die Lautstärke zu erhöhen.

FM Radio

Um den Empfang zu verbessern, das AUX Kabel anschließen, dass als Antenne dient. Die "MODE ▶ II" gedrückt

halten, um in FM Radiobetrieb umzuschalten. Im FM Radiobetrieb kurz die " **MODE ▶ II** " Taste drücken, um erreichbare Sender zu suchen. Der Sender wird kurz empfangen und dann gespeichert. Die Anzeige blinkt blau während des Suchvorgangs. Nach Abschluss der Suche kurz auf " ◀ / — " drücken, um zum letzten Sender zurück zu gehen. Gedrückt halten, um die Lautstärke zu mindern. Kurz auf " ▶ / + " drücken, um zum nächsten Sender zu gehen, gedrückt halten, um die Lautstärke zu erhöhen. Wenn Sie ein andere Betriebsart wählen möchten, bitte die " **MODE ▶ II** " Taste gedrückt halten.

Freihändig telefonieren:

Im Bluetooth Betrieb klingelt der Lautsprecher, wenn ein Anruf eingeht. Kurz die **MODE ▶ II** Taste drücken, um den Anruf zu beantworten. Erneut drücken, um ihn zu beenden.

ASTRO LED Lichteffect


Der ASTRO Lichteffect leuchtet nacheinander rot, blau und grün auf, wenn kein Ton vom Lautsprecher kommt. Wenn der Lautsprecher Musik wiedergibt, leuchtet er zum Rhythmus der Musik.

Im Problemfall

1. Wenn der Lautsprecher nicht eingeschaltet werden kann oder sich gleich wieder ausschaltet, prüfen Sie den Batteriezustand. Laden Sie die Batterie auf und versuchen Sie es erneut. Wenn sich der Lautsprecher immer noch nicht einschaltet, ist er vielleicht abgestürzt. In dem Fall einen spitzen Gegenstand in die AUX Buchse stecken, um den RESET Schalter zu aktivieren. Danach wieder den Lautsprecher einschalten.
2. Der Lautsprecher darf nur über die 5V DC Buchse aufgeladen werden. Jede andere Aufladart würde den Lautsprecher beschädigen.
3. Niemals übermäßig die Lautstärke Ihres Handys, PC, MP3/MP4, CD, DVD Spielers usw. erhöhen, um Verzerrung und akustischen Schock zu vermeiden. Bei Verzerrung sofort die Lautstärke entweder des Handys bzw. Spielers oder des Bluetooth Lautsprechers vermindern.
4. Wenn sich Ihr Bluetooth-fähiges Gerät nicht an den Lautsprecher anschließen kann oder nach Verbindung keine Musik abspielt, prüfen Sie, ob Sie den richtigen Code eingegeben haben und ob Ihr Bluetooth Gerät das A2DP Protokoll akzeptiert.

Technische Daten

Eingangsgeräte	Mikro-SD Karte, AUX, Bluetooth, FM Radio
Versorgung	DC 5V Lithium Batterie
Batterie.....	3.7V 600mAh Lithium Batterie
Ausgangsleistung.....	5W
Frequenzbereich	150Hz-18KHz
Lautsprecher	40mm
Impedanz.....	4Ω
Nettogewicht.....	290g
Abmessungen.....	Ø68 x 109mm

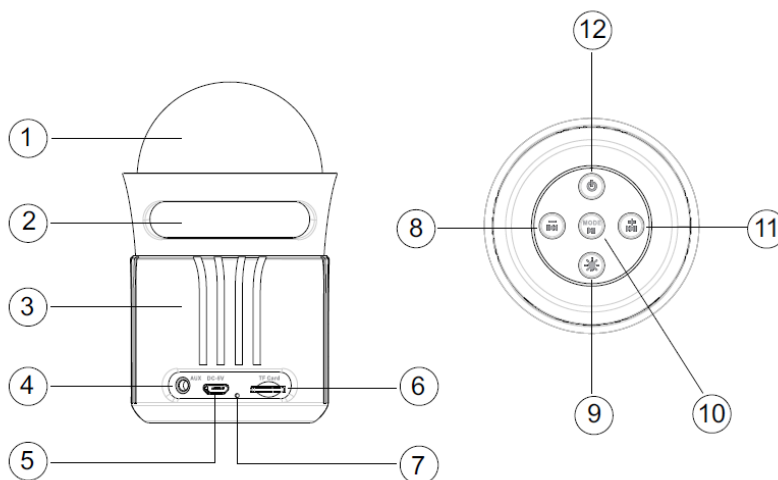
 **WICHTIGER HINWEIS:** Elektrogeräte gehören nicht in den Hausmüll. Sie müssen in speziellen Betrieben recycelt werden. Bringen Sie sie zu einer speziellen Entsorgungsstelle für Elektrokleingeräte (Wertstoffhof)!

BLUETOOTH LUIDSPREKER

Bedankt voor de aankoop van onze Bluetooth mini luidspreker. Voor elk eerste gebruik, de handleiding lezen en deze bewaren voor latere verwijzing.

Omschrijving van de controles

1. ASTRO LED effect
2. Metal rooster
3. Soft-touch kunststof omhulsel
4. AUX connector
5. Micro USB slot
6. Micro-SD slot
7. Microfoon
8. TERUG/VOLUME -: Kort indrukken om naar de laatste track terug te gaan; lang indrukken om het volume te minderen.
9. Schakelaar voor de astro licht effect
10. Play/Pause: Voor afspelen en pause kort indrukken. In Bluetooth modus: ontvang en weigeren van een oproep
Lang indrukken: Omschakelen van Bluetooth in SD/AUX/FM modus
11. VOORUIT/VOLUME +: Kort indrukken om naar de naaste track te gaan; lang indrukken om het volume te verhogen. Bij maximale volume hoort u een bip.
12. AAN/UIT schakelen: Gedurende 3 seconden ingedrukt houden om de luidspreker aan of uit te schakelen. Als de luidspreker aangeschakeld is, licht de indicatie blauw op.



Opladen van de Bluetooth luidspreker

Plug de pin stekker van de USB 5V DC oplaadkabel in de DC-aansluiting aan de achterzijde van de luidspreker. Steek het andere uiteinde in een USB-poort op uw computer of een ander apparaat dat voor opladen via USB geschikt is. De LED van de luidspreker licht rood op wanneer het apparaat wordt opgeladen. Het wordt uitgeschakeld wanneer de batterij volledig is opgeladen. Het is aanbevolen tijdens het opladen de luidspreker uit te schakelen om het opladen te versnellen.

Bluetooth-synchronisatie

Schakel de luidspreker aan. De luidspreker staat standaard in Bluetooth-modus en zoekt naar een reeds gepaarde toestel. Indien geen verbinding gevonden wordt zoekt de luidspreker naar andere Bluetooth toestellen. De pairing naam van de luidspreker is FREESOUND. De PIN code is "0000".

AUX IN MODE:

De speler beëindigt automatisch de Bluetooth-modus wanneer er een externe radiobron wordt aangesloten op het aansluitpunt AUX IN en schakelt om naar de AUX-modus. Sluit een externe bron, zoals een MP3- of CD-speler, aan op het aansluitpunt AUX IN en beluister de muziek. Regel het volume op een matige stand en zet het toestel in afspeelmodus.

TF Card Modus

Plaats een SD/TF-kaart na het inschakelen. De muziek op de kaart wordt automatisch afgespeeld. Druk kort op "▶||" om het nummer af te spelen of te onderbreken; Druk op "◀◀" om naar het vorige nummer te gaan of het volume te minderen; Druk op de toets "▶▶ / +" om naar het volgende nummer te gaan of het volume te verhogen.

FM radio Modus

Om de signaalontvangst te verbeteren sluit de AUX kabel aan die zoals een antenne werkt. Houd de "MODE ▶ ||" toets ingedrukt om in FM radio modus om te schakelen. In FM modus kort de "MODE ▶ ||" drukken om naar zenders te zoeken. De zender wordt korttijdig gehoord en automatisch opgeslaan. De blauwe led flitst snel tot het eind van het zoeken. Na het zoeken druk kort op "◀◀ / -" om naar de laatste zender terug te gaan of houd

ingedrukt om het volume te verminderen. Druk kort op “ ►► / +” om naar de volgende zender te gaan of houd ingedrukt om het volume te verhogen. Om de modus te wisselen, houd de “**MODE ► II**” toets ingedrukt.

Handenvrij bellen:

Er klinkt een beltoon uit de luidspreker wanneer u wordt gebeld. Druk kort op de toets **MODE ► II** om de oproep te beantwoorden. Druk opnieuw om in te leggen.

ASTRO LED Effect


Als geen geluid uit de luidspreker komt licht de ASTRO effect in rood, blauw en groen op. Als de luidspreker muziek afspeelt, reageert het effect op de muziek.

In geval van problemen

1. Indien u de luidspreker niet kunt aanschakelen wanneer u de aan/uit knop ingedrukt houdt of wanneer de luidspreker onmiddellijk uitschakelt, controleer de batterijspanning. Laad de batterij op en verzoek opnieuw. Als de luidspreker niet kunt aanschakelen, stek een kleine pin in de AUX connector om de luidspreker te resetten.
2. Laad de batterij alléén via de DC 5V oplaadconnector op. Elke andere manier de batterij op te laden kan de batterij en de luidspreker beschadigen.
3. Niet het volume van uw GSM, PC, MP3/MP4 player, CD, DVD etc. te hoog instellen om klankvervorming en beschadiging van de luidspreker te vermijden. In geval van vervorming onmiddellijk het volume op de luidspreker of op u device minderen.
4. Als u Bluetooth device niet kunt met de luidspreker verbinden of indien u geen muziek kunt spelen, controleer of u de juiste pin code hebt ingetoetst en of u GSM A2DP ondersteunt.

Specificaties

Geluidbronnen	micro SD kaartje, AUX, Bluetooth, FM radio
Voeding	DC 5V lithium batterij
Batterij.....	3.7V 600mAh lithium batterij
Uitgangsvermogen	5W
Frequentiebereik.....	150Hz-18KHz
Luidspreker.....	40mm
Impedantie	4Ω
Nettogewicht.....	290g
Afmetingen.....	Ø68 x 109mm

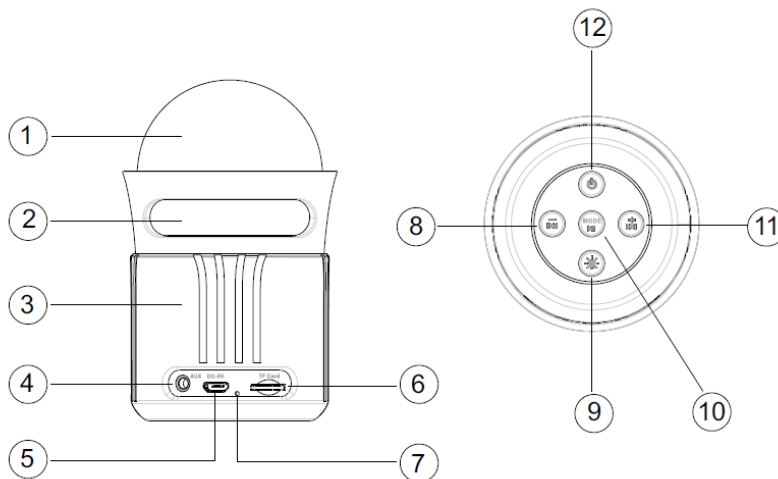
 **BELANGRIJKE OPMERKING:** Elektrische producten mogen niet samen met het huishoudelijk afval worden verwijderd. Lever ze a.u.b. in bij een gespecialiseerd inzamelpunt. Raadpleeg de plaatselijke autoriteiten of uw verkoper over hoe de producten te recyclen..

BLUETOOTH ZVOČNIK

Zahvaljujemo se vam za nakup našega Bluetooth mini zvočnika. Pred prvo uporabo naprave prberite naslednja navodila.

Opis kontrol

1. ASTRO LED efekt
2. Metal mreža
3. Silikonsko gel ohišje
4. AUX konektor
5. Konektor polnjenja Micro USB
6. Konektor Micro-SD kartice
7. Mikrofon
8. BACK/VOLUME dol: Kratko pritisnite, da se vrnete na zadnjo skladbo; dolgi pritisk za zmanjšanje glasnosti
9. LED luč stikala
10. Predvajanje/Pavza: Kratko pritisnite: za predvajanje ali premor. V načinu Bluetooth: prejemanje ali zavrnitev dohodnih klicev
Dolg pritisk: Preklop za Bluetooth SD / AUX / FM načina
11. FORWARD/VOLUME gor: Kratko pritisnite, da se premaknete na naslednjo skladbo; dolg pritisk za znižanje glasnosti. V največji glasnosti, slišite zvok "piska".
12. ON/OFF: Pritisnite za 3 sekunde, da vklopite ali izklopite zvočnik. Ko je zvočnik vklopljen, indikator zasveti v modri barvi.



Polnjenje Bluetooth zvočnika

Priključite vtičnik USB 5V DC kabla za polnjenje v DC 5V / USB vtičnico na zadnji strani zvočnika. Priključite drugi konec pa v vrata USB na računalniku ali katero koli drugo napravo, ki omogoča USB polnjenje. LED na sprednji plošči zasveti rdeče, ko se enota polni. Ta se bo izklopila, ko je baterija polna. Priporočamo, da izklopite zvočnik med polnjenjem, da bi pospešili proces polnjenja.

Združevanje zvočnika z omogočenim Bluetooth napravami

Vklopite zvočnik. Bluetooth deluje spontano, išče že seznanjeno napravo Bluetooth. Če se zvočnik ne uspe povezati, se začne seznanjanje drugih naprav Bluetooth. V tem primeru, vklopite napravo Bluetooth za iskanje zvočnika. Ime zvočnika za seznanjanje je FREESOUND. Koda PIN je "0000".

AUX NAČIN:

Priključite en konec 3.5mm kabla v AUX vtičnico zvočnika, drugi konec pa v avdio vtičnico na mobilnem telefonu, prenosnem računalniku, tabličnem računalniku, MP3 / MP4 predvajalniku itd. Po tem, boste lahko uživali v glasbi.

TF Card Način

Vklopite zvočnik, vstavite TF kartico v režo, da se začne pretakanje glasbe. Pritisnite tipko "MODE ► II" za predvajanje/pavza; pritisnite tipko "◀ / —" za vrnitev na zadnjo skladbo ali zmanjšanje glasnosti; pritisnite tipko "► / +" da se premaknete na naslednjo skladbo ali povečanje glasnosti.

FM radio Način

Za izboljšanje sprejema signala, priključite prvo AUX kabl, ki se uporablja kot FM antena. Dolgo pritisnite tipko "MODE ► II" za preklop na FM radio način. Pod FM radio načinu, kratko pritisnite tipko "MODE ► II" da samodejno poiščete razpoložljive postaje. To pre-igra radijske postaje in jih shrani. Modra lučka utripa hitro, dokler se iskanje ne konča. Po končanem iskanju, na kratko pritisnite tipko "◀ / —" za vrnitev na zadnjo postajo ali

zmanjšanje glasnosti; kratko pritisnite " ▶ / + " da se premaknete na naslednjo postajo ali povečate glasnost. Če želite uporabljati drug način, lahko dolgo pritisnete na tipko " **MODE ▶ II** ".

Prostoročno klicanje:

Pri predvajanju glasbe samo pritisnite tipko **MODE ▶ II** na kratko da sprejete klic. Pritisnite ponovno da izklopite.

ASTRO LED Efekt

Svetlobni efekt ASTRO sveti rdeče, modro, rumeno in zeleno, ko se zvok ne oddaja iz zvočnika. Ko zvočnik predvaja glasbo, efekt reagira v ritmu glasbe.

Če pride do težave

1. Če zvočnik ni mogoče vklopiti po pritisku na tipko POWER, ali pa ugasniti za izklop mora uporabnik preveriti, ali je baterija napolnjena. Če je napetost akumulatorja nizka, vas prosimo, da je napolnite in poskusite znova pozneje. Če ne napajanja na zvočniku, ko pritisnete dolgo. V tem primeru lahko priključite majhen zatič v avdio režo za aktivno reset stikalo (stikalo za ponastavitev je približno 16 mm iz avdio reže). Po tem lahko ponovno ponastavite zvočnik.
2. Prosimo priključite zvočnik v režo DC 5V. Če ne priključite v režo DC 5V se lahko zgodi da zvočnik ne dela ali celo poškoduje.
3. Ne povečanje glasnosti mobilnega telefona, računalnika, MP3 / MP4 predvajalnika CD, DVD itd lahko pride v veliki meri, ali sonic boom ali zvočnega popačenja. V primeru sonic boom ali zvočnega popačenja, zmanjšajte glasnost bodisi mobilnega telefona, računalnika, MP3 / MP4 predvajalnika, CD, DVD ali zvočnika. Zvok postane kmalu normaliziran.
4. Če je naprava Bluetooth Mobilni telefon, PC itd ne poveže na zvočnik ali če ne predvaja glasbe po priključitvi, mora uporabnik preveriti, če je vnešena pravilna kodo PIN ali če Bluetooth naprava mobilnega telefona , PC itd podpira A2DP.

Tehnični podatki

Vhodni viri	TF Card, AUX, Bluetooth, FM radio
Napajanje	DC 5V lithium baterija
Baterija	3.7V 600mAh lithium baterija
Izhod	5W
Frekvenčni razpon	150 Hz – 18 kHz
Premer zvočnika	40mm
Impedanca	4Ω
Neto teža	290g
Dimenzije	Ø 68 × 109mm



POMEMBNO OPOZORILO: Električni izdelki ne smejo biti dana v gospodinjske odpadke. Prosimo, da jih pripeljete do reciklažnega centra. Vprašajte svoje lokalne oblasti ali svojega prodajalca o nadaljevanju.



DIFUZOR CU FUNCTIE BLUETOOTH

Multumim pentru achizitionarea difuzorului mini cu functie Bluetooth. Cititi manualul inainte de utilizarea aparatului. Pastrati manualul pentru referinte ulterioare.

Descrierea panoului de control

1. Efect ASTRO LED

2. Plasă metalică

3. Carcasa din silicagel

4. Conector intrare AUX

5. Slot alimentare microUSB

6. Slot card microSD

7. Microfon

8. Inapoi/Reducere volum: apasati scurt pentru a sari la melodia anterioara; apasati lung pentru a reduce volumul.

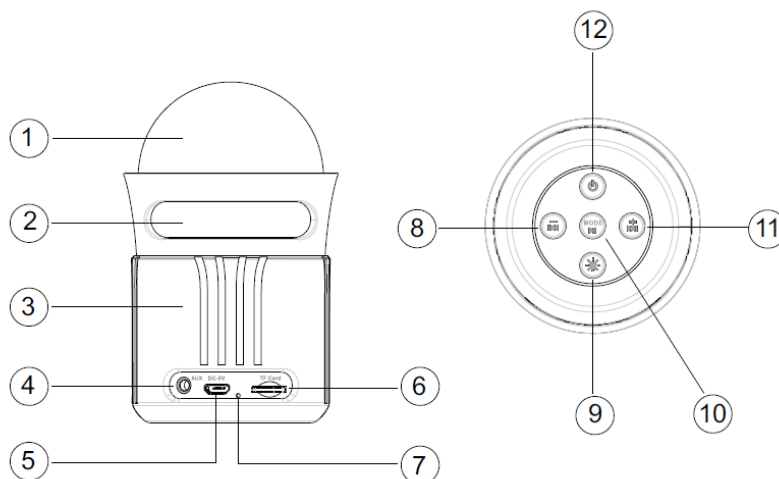
9. Comutator lumina LED

10. Redare/Pauza: apasati scurt pentru redare/pauza. In modul Bluetooth: pentru a primi sau respinge apelurile primite.

Apasare lunga: Schimbati de la Bluetooth la modul SD/AUX/FM

11. Inaintare rapida/Crestere volum: Apasati scurt: Salt la melodia urmatoare. Apasati lung: pentru a reduce volumul. La volumul maxim, veti auzi un sunet 'beep'.

12. Pornire/Oprire: Apasati timp de 3 secunde pentru a porni sau opri difuzorul. Cand difuzorul este pornit, indicatorul va clipi in culoarea albastra.



Incarcare

Conectați un capăt al cablului pentru încărcare din portul USB 5V DC în mufa DC 5V/USB pe partea din spate a difuzorului.

Conectați celălalt capăt la un port USB de pe calculator sau la orice alt dispozitiv de încărcare USB.

Cand unitatea se incarca se aprinde LED-ul rosu pe partea superioara a difuzorului.

Acesta se va opri atunci când bateria este încărcată complet.

Va recomandam sa opriti difuzorul în timpul încărcării, pentru a accelera procesul de încărcare.

Asocierea prin Bluetooth

Porniti difuzorul. Bluetoothul funcționează în mod automat, în căutarea dispozitivul Bluetooth asociat anterior.

Setați telefonul mobil sau alt dispozitiv compatibil Bluetooth pentru a căuta dispozitive Bluetooth.

Când dispozitivul Bluetooth gaseste difuzorul, selectați FREESOUND din lista de dispozitivelor gasite.

Daca este necesar, introduceti parola 0000.

MOD AUX IN:

Conectați un capăt al cablului de 3,5 mm în slotul AUX al difuzorului, iar celălalt capăt in slotul audio de la telefonul mobil, notebook, tableta, PC, MP3 / MP4 player, etc.

După aceea, va veti bucura de muzica.

Mod Card Microsd:

Dupa pornire, introduceți cardul microSD în slot. Unitatea va citi și reda în mod automat muzica de pe dispozitivul SD. Apasati tasta "MODE ▶ II" pentru pauza sau redare piesa. Apasati tasta "◀ / —" pentru a sari la piesa anterioara sau pentru a reduce volumul. Apasati tasta "▶ / +" pentru a sari la piesa urmatoare sau pentru a mari volumul.

Mod Radio FM

Pentru a îmbunătăți recepția semnalului, vă rugăm ca prima data să conectați cablul AUX, care este folosit ca o antenă FM. Apasati lung tasta "MODE ▶ II" pentru a comuta la modul Radio FM.

În modul Radio FM, apasati scurt tasta "MODE ▶ II" pentru a cauta automat posturile radio.

Posturile de radio pot fi memorate. Led-ul albastru va palpai în timpul cautării. Dupa aceea apasati scurt "◀ / —" pentru a reveni la postul de radio în stocat în memorie sau apasati lung pentru a reduce volumul; apasati scurt "▶ / +" pentru următorul postul de radio sau apăsați lung pentru a crește volumul.

Dacă doriți să transferați la alt un mod, puteți apăsa lung tasta "MODE ▶ II".

Apeluri Hands-free:

Difuzorul va emite un sunet în cazul unui apel de intrare când se afla în modul de redare Bluetooth.

Apasati scurt "MODE ▶ II" pentru a raspunde la apel. Apasati din nou pentru a inchide.

Efect ASTRO LED

Efectul de lumină ASTRO se aprinde în roșu, albastru, galben și verde, atunci când nici un sunet nu este emis de la difuzor. Când difuzorul reda muzica, efectul reacționează la ritmul muzicii.

Defectiuni

1. În cazul în care difuzorul nu poate fi pornit după apăsarea tastei de pornire sau se opreste/reporneste, utilizatorul va trebui să verifice dacă bateria este încărcată.

În cazul în care tensiunea bateriei este scăzută, vă rugăm să-l reîncărcați și încercați din nou mai târziu.

Dacă nu reușiți să reporniți difuzorul după apăsarea lungă a butonului de pornire, difuzorul trebuie resetat.

2. Incarcati bateria difuzorului prin slotul DC 5V.

3. Va rugam sa nu mariti volumul pe telefonul dvs, PC, MP3/MP4 Player, CD, DVD etc la un nivel prea mare.

În cazul aparitiei distorsiuni;or, reduceti volumul sunetului de la sursa audio externa (telefon, PC, MP3/MP4 Player, CD, DVD) sau de la difuzor. Sunetul va reveni la normal.

4. Dacă conexiunea Bluetooth nu este reusita, verificati daca codul PIN introdus la conectare este corect sau daca suporta protocolul A2DP.

Specificatii

Sursa de intrare TF Card, AUX, Bluetooth, FM radio

Alimentare..... slot USB, 5V DC

Baterie3.7V 600mAh Litiu-ion

Putere iesire: 5 W

Frecventa.....150 Hz - 18 KHz

Diametru difuzor 40 mm

Impedanta 4 Ω

Greutate 290 g

Dimensiuni Ø68 x 109mm



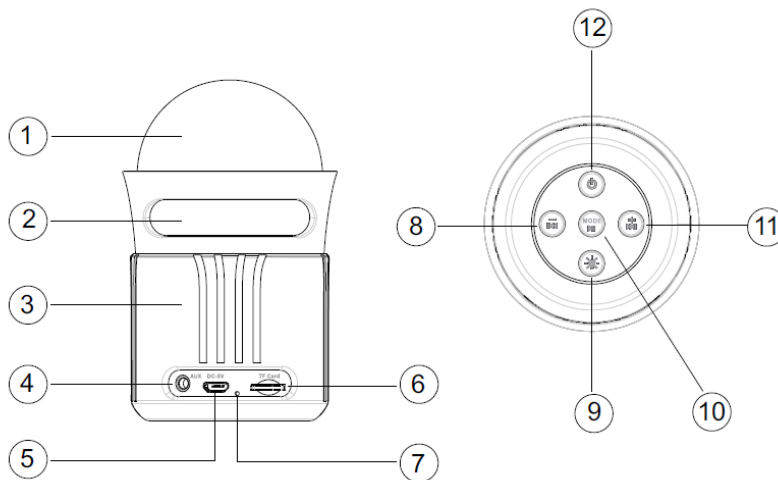
Produsele electrice nu trebuie reciclate împreună cu gunoiul menajer. **Va rugăm să le transportați la un centru de reciclare. Cereti informatii autoritatilor locale sau furnizorului local despre procedura.**

COLUNA BLUETOOTH

Obrigado por ter adquirido a coluna Bluetooth **FREESOUND-ASTRO**. Leia atentamente o manual de instruções antes de utilizar este equipamento.

DESCRIÇÃO

1. Efeito ASTRO LED
2. Liga metálica
3. Estrutura exterior em silicone
4. Conector auxiliar (AUX)
5. Microfone
6. Entrada para cartões Micro SD
7. Conector de carga Micro USB
8. Retroceder /VOLUME -: Apenas um toque para retroceder a faixa; um toque longo para diminuir o volume
9. Interruptor da luz LED
10. Reproduzir / pausar: Apenas um toque para reproduzir ou pausar. No modo Bluetooth este botão serve atender e rejeitar chamadas
11. Avançar /VOLUME +: Apenas um toque para avançar à faixa seguinte; Um toque longo para aumentar o volume. Quando o volume estiver no máximo, o sistema emite um alerta audível.
12. Interruptor ON/OFF: Pressione durante 3 segundos para ligar e desligar o aparelho. Ao ligar, o LED indicador azul de funcionamento acende.



CARREGAR A BATERIA

Ligue o cabo USB 5Vdc à entrada USB na lateral da coluna. Ligue a outra ponta do cabo a um dispositivo USB que passe alimentação (computador, tomada USB, etc.). O LED vermelho no painel frontal acende durante o processo de carga e desliga-se automaticamente quando a bateria está totalmente carregada (aprox. 3-4 horas).

EMPARELHAMENTO BLUETOOTH

Pressione o botão **POWER** durante 3 segundos até acender o LED indicador azul. Durante o emparelhamento, mantenha uma distância de 1 metro entre a coluna e o dispositivo.

Ligue o Bluetooth do seu dispositivo móvel e inicie uma pesquisa por dispositivos na proximidade. Na lista de resultados deverá seleccionar **FREESOUND**. Se necessário, digite o código de segurança "0000".

ENTRADA AUXILIAR (AUX)

O sistema desactiva automaticamente o modo Bluetooth ao ligar uma fonte de áudio externa através entrada auxiliar (Jack 3.5mm). É possível regular a intensidade sonora directamente na fonte externa e também na coluna.

CARTÃO TF

Ligue a coluna e insira o cartão TF na ranhura. Irá iniciar a transmissão de música. Pressione o botão "MODE ▶ ||" para reproduzir e pausar; pressione o botão "◀ / -" para retroceder à faixa anterior ou diminuir o volume; pressione o botão "▶ / +" para avançar à próxima faixa ou aumentar o volume.

RÁDIO FM

Para otimizar a recepção do sinal, insira o cabo auxiliar na entrada AUX, servindo este como antena. Fique a pressionar o botão "MODE ▶ ||" para alternar ao modo rádio FM. Já no menu do rádio, pressione o botão "MODE ▶ ||" para iniciar uma pesquisa automática de estações. Irá reproduzir as estações e armazena-las. O LED azul fica a piscar rapidamente até a operação concluir. Após concluir a pesquisa, pressione o botão "◀ / -" para retroceder à estação anterior (fique a pressionar para diminuir o volume); pressione o botão "▶ / +" para avançar à próxima

estação (fique a pressionar para aumentar o volume). Se quiser alternar o modo, fique a pressionar o botão “**MODE** ▶ ||”.

CHAMADA EM MÃOS LIVRES

Se o telefone tocar durante uma ligação Bluetooth, a coluna funciona como kit de mãos livres. Pressione o botão para atender a chamada. Pressione novamente o mesmo botão para desligar a chamada. Para rejeitar a chamada mantenha o mesmo botão pressionado durante 3 segundos.

EFEITO ASTRO LED

O efeito ASTRO acende nas cores vermelho, azul, amarelo, e verde quando a coluna não emite nenhum som. Quando a coluna estiver a reproduzir música, os efeitos reagem ao ritmo da música.

PROBLEMAS E SOLUÇÕES

1. Se a coluna não ligar depois de pressionar o botão **POWER**, ou desliga-se quando devia ligar, o utilizador deve verificar se a bateria está carregada. Se o nível de carga da bateria estiver baixo, por favor, carregue e tente novamente mais tarde. Se você não conseguir ligar a coluna após ficar a pressionar o botão durante algum tempo, talvez possa haver uma falha técnica. Neste caso, você pode conectar um pino pequena na ranhura de áudio para ativar o botão de reset (O botão de reset é de cerca de 16 milímetros a partir da ranhura de áudio). Depois disso, você pode reiniciar a coluna.
2. Ligue a alimentação aos 5Vdc. Se ligar em tensões superiores, poderá danificar a coluna.
3. Por favor, não coloque o volume do seu telemóvel ou fonte externa (PC, MP3/MP4 Player, CD, DVD) no máximo para evitar distorção. Em caso de distorção, reduza o volume directamente no seu dispositivo móvel e também na coluna. O som deverá estabilizar.
4. Se ocorrerem erros no Bluetooth do seu dispositivo, tais como, falhas na reprodução e comunicação, o utilizador deve verificar se introduziu a senha certa e verificar se o Bluetooth do dispositivo suporta **A2DP**.

ESPECIFICAÇÕES TÉCNICAS

Fontes de entrada	Cartão TF, AUX, Bluetooth, rádio FM
Alimentação	5Vdc
Bateria	Bateria de Lithium 3.7V 600mAh
Saída	5W
Frequência de resposta	150Hz-18KHz
Diâmetro da coluna	40mm
Impedância	4Ω
Peso	290g
Dimensões	Ø68 x 109mm



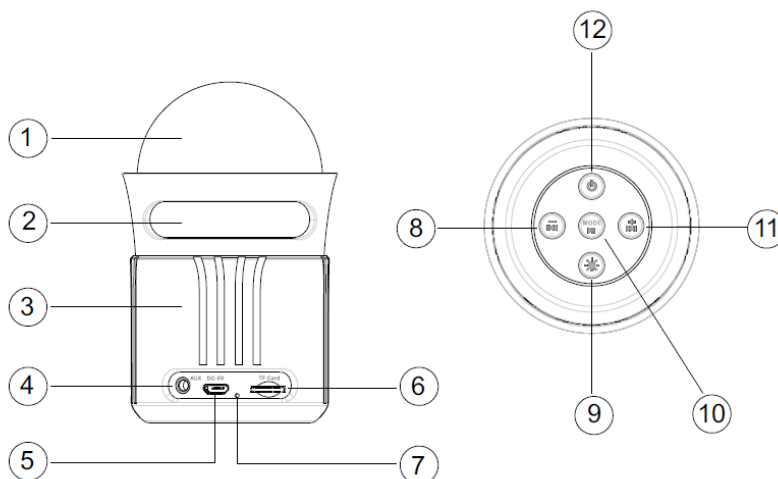
NOTA IMPORTANTE: Os produtos eléctricos não devem ser colocados no lixo doméstico. Por favor, traga-os a um centro de reciclagem. Pergunte as autoridades locais ou o seu revendedor sobre a maneira de proceder.

ALTAVOZ BLUETOOTH

Queremos agradecerle la compra de este altavoz compacto Bluetooth. Lea atentamente las instrucciones antes del primer uso.

Descripción de los controles


1. Efecto ASTRO de LED
2. Rejilla metálica
3. Carcasa de tacto suave
4. Entrada AUX
5. Puerto de carga micro USB
6. Entrada tarjeta micro-SD
7. Micrófono
8. ATRAS/VOLUMEN -: Presión corta para volver al último título, presión larga para bajar el volumen
9. ON/OFF del efecto ASTRO
10. Lectura/Pausa: Presión corta para lectura o pausa. En modo Bluetooth: aceptar o descartar una llamada. Presión larga: Para pasar de modo Bluetooth a modo SD/AUX/FM
11. AVANCE/VOLUMEN +: Presión corta para ir al título siguiente; presión larga para subir el volumen. Cuando llegue al máximo de volumen oírás un Bip.
12. ON/OFF: Apriete durante 3 segundos para encender/apagar el altavoz. Cuando el altavoz esté encendido, el indicador se enciende en Azul.



Cargar la batería

Conecte la clavija mini-USB del cable incluido en la entrada DC 5V/USB de la parte trasera del altavoz y la otra parte al puerto USB de su ordenador. El LED se enciende en rojo durante la carga y se apaga cuando la batería está totalmente cargada. Aconsejamos de apagar el equipo cuando se cargue, para acelerar la carga.

Sincronización del altavoz con un dispositivo Bluetooth

Mantenga la tecla  apretada durante 3 segundos. El LED parpadea lentamente en Azul. Mantenga el altavoz y el dispositivo a una distancia inferior a 1 Metro uno del otro, en el proceso de sincronización.

Inicie los equipos Bluetooth en su Smartphone.

Cuando el equipo Bluetooth encuentre el altavoz, seleccione FREESOUND en la lista de equipos encontrados. Si es necesario, entre la contraseña 0000.

MODO AUX IN:

Conecte una extremidad del cable Jack 3,5mm en la clavija AUX IN en la parte trasera del altavoz. La otra extremidad del cable, la conecta en la salida de audio de su equipo externo (Smartphone, tableta, Lector MP3).

Micro-tarjeta SD

Encienda el altavoz y coloque una micro-tarjeta SD en la entrada. Apriete la tecla "MODE ▶ ||" para iniciar la lectura/pausa; apriete en "◀ / -" para volver al último título o bajar el volumen. Apriete en "▶ / +" para ir al título siguiente o aumentar el volumen.

FM Radio

Con el fin de mejorar la recepción de señal, conecte un cable AUX que hará de antena FM. Mantenga la tecla "MODE ▶ ||" apretada para ir al modo radio FM. Apriete brevemente en la tecla "MODE ▶ ||" para iniciar una búsqueda automática de emisoras disponibles. Después de una breve escucha de la emisora FM, esta queda memorizada. Durante la búsqueda, el LED Azul parpadea rápidamente. Cuando la búsqueda haya finalizado, apriete

brevemente en “◀ / —” para volver a la emisora anterior o manténgala apretada para disminuir el volumen. Corta presión sobre “▶ / +” para pasar a la siguiente emisora o presión larga para aumentar el volumen. Si desea cambiar de modo, mantenga apretada la tecla “MODE ▶ ||”.

Llamadas manos libres

En modo de lectura Bluetooth, el altavoz suena cuándo recibe una llamada. Apriete brevemente en la tecla “MODE ▶ ||” para responder a la llamada. Apriete de nuevo para colgar.

Efecto ASTRO de LED


En ausencia de sonido, el efecto se ilumina vuelta a vuelta en Rojo, Azul y Verde. Cuándo el altavoz emite sonido, el efecto reacciona al ritmo de la música.

En caso de problema

1. Si no puede apagar el altavoz después de pulsar ON/OFF o bien cuándo se vuelva a encender después de apagarlo, comprobar si la batería está cargada. Si el voltaje de la batería es bajo, cárguelo y vuelva a intentarlo más tarde. Si no puede poner el equipo en marcha, es posible que se haya quedado bloqueado. En este caso, inserte una punta fina en la clavija de audio (Con cuidado), para activar el RESET. El interruptor de reinicio se encuentra aproximadamente unos 16 mm. Vuelva a encender el altavoz.
2. Cargue el altavoz únicamente por la clavija DC 5V. Cualquier otra manera de cargar el equipo, puede dañarlo.
3. No suba el volumen de su teléfono, PC, lector MP3/MP4, CD, DVD etc. de una manera excesiva a fin de evitar un golpe acústico o distorsión.
4. Si el teléfono, PC u otro, no se conecta al altavoz o la música no suena después de la conexión, el usuario debe comprobar si la contraseña es la correcta o si el Bluetooth de su teléfono o dispositivo, es compatible con el perfil A2DP.

Características técnicas

Fuentes de entrada	micro-tarjeta SD, AUX, Bluetooth, radio FM
Alimentación	Batería de Litio DC 5V
Batería	Batería de Litio 3.7V 600mAh
Potencia.....	5W
Banda pasante.....	150Hz-18KHz
Altavoz.....	40mm
Impedancia.....	4Ω
Peso.....	290g
Dimensiones.....	Ø68 x 109mm

 **NOTA IMPORTANTE:** Los productos eléctricos, no deben ser lanzados a la basura doméstica. Hágalos reciclar en un punto destinado a ello. Pregunte a las autoridades locales por el punto más cercano a su domicilio.

Imported from China by



LOTRONIC SA
Avenue Zénobe Gramme 9
1480 Saintes
Belgium





EC Declaration of Conformity

Hereby we,

LOTRONIC SA
Avenue Zénobe Gramme, 9
1480 SAINTES
Belgique
+32.2.390.91.91

Certify and declare under our sole responsibility that the following product:

Trade name:



Product name:

MINI BLUETOOTH SPEAKER WITH LEDS

Type or model:

FREESOUND-ASTRO

Conforms to the essential requirements of the:

RTTE directive 1999/5/EC

Based on the following specifications applied:

Safety : EN60065:2002 + A11: 2008 + A12: 2011 + A1 : 2006 + A2: 2010
Health : EN62479 : 2010
EMC : EN301 489-1 V1.9.2 : 2011
EN301 489-17 V2.2.1 : 2012
Radio : EN300 328 V1.8.1 : 2012

Place and date of issue: Saintes (Belgium), on 18/02/2016

AKBAR Guive
Technical Manager

LOTRONIC SA
Av. Zenobe Gramme 9
1480 Saintes - Belgium
Tel. +32.2.390.91.91
Fax +32.2.390.93.19
info@lotronic.net
www.lotronic.com



Déclaration CE de Conformité

Nous, **LOTRONIC SA**
Avenue Zénobe Gramme, 9
1480 SAINTES
Belgique
+32.2.390.91.91

Certifions et déclarons sous notre seule responsabilité que les produits suivants:

Marque: 
Désignation commerciale: MINI ENCEINTE BLUETOOTH AVEC LEDS
Type ou modèle: FREESOUND-ASTRO

Auxquels se réfère cette déclaration sont conformes aux exigences essentielles et aux autres dispositions pertinentes de :

Directive R&TTE 1999/5/EC

Les produits sont en conformité avec les normes et/ou autres documents normatifs suivants :

Safety : EN60065: 2002 + A11: 2008 + A12: 2011 + A1 : 2006 + A2: 2010
Health : EN62479 : 2010
EMC : EN301 489-1 V1.9.2 : 2011
EN301 489-17 V2.2.1 : 2012
Radio : EN300 328 V1.8.1 : 2012

Fait à Saintes (Belgique), le 18/02/2016

Guive Akbar
Responsable technique

LOTRONIC SA
Av. Zenobe Gramme 9
1480 Saintes - Belgium
Tel. +32.2.390.91.91
Fax +32.2.390.93.19
info@lotronic.net
www.lotronic.com