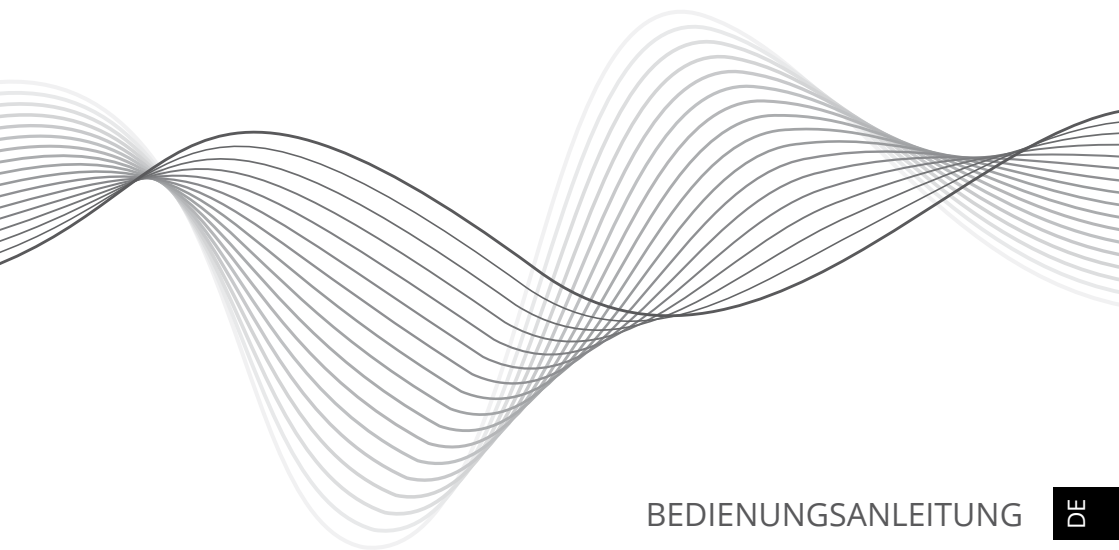


SOUNDBAR 2.1 SE SET KM0544.1

GHOST



BEDIENUNGSANLEITUNG

DE

OWNER'S MANUAL

EN

MODE D'EMPLOI

FR

GEBRUIKSAANWIJZING

NL

INSTRUKCJA OBSŁUGI

PL

MANUAL DE UTILIZARE

RO

NÁVOD NA POUŽITIE

SK

Cuvant inainte

Va multumim pentru achizitionarea acestui sistem. Va rugam sa cititi aceste instructiuni de utilizare inainte de a utiliza aparatul. Instructiunile de utilizare trebuie sa fie pastrate pentru consultari ulterioare.

Masuri de siguranta



Inainte de a utiliza acest sistem, verificati tensiunea de alimentare de la retea, pentru a va asigura ca este identica cu cea necesara aparatului.



Cand deconectati cablul de alimentare, trageți întotdeauna de stecher și nu cablu.



Incercati sa nu calcati pe cablul de alimentare si sa nu-l prindeti la usa, si in punctul unde acesta iese din aparat.



Nu plasati produsul sau accesoriile in apropierea surselor de flacari deschise sau a surselor de caldura, nici chiar la lumina directa a soarelui.



Pentru a evita un posibil soc electric nu deschideti carcasa aparatului. Consultati personalul calificat pentru efectuarea intretinerii aparatului.



Feriti produsul si accesoriile sale de ploaie sau apa. Nu asezati recipiente cu lichide, cum ar fi vase cu flori, in apropierea produsului.



NU permiteti ca nimeni in special copiii sa introduca nimic in orificiile din carcasa aparatului - acest lucru ar putea cauza un soc electric fatal.



Nu blocati caile de ventilatie ale echipamentului cu obiecte cum ar fi ziare, fete de masa, perdele, etc..Supraincalzirea va deteriora aparatul si va scurta durata de functionare a echipamentului.



Nu loviti produsul.

AVERTISMENT:

PENTRU PREVENIREA INCENDIILOR SAU A PERICOLULUI DE ELECTROCUTARE, FERITI ACEST APARAT DE STROPIRE SAU PICURARE.



CAUTION
RISK OF ELECTRIC SHOCK
DO NOT OPEN



ATENTIE:

PENTRU A REDUCE ACEST RISC DE ELECTROCUTARE, NU SCOATETI CAPACUL (SAU PARTEA DIN SPATE) - NU VETI GASI COMPONENTE DE SCHIMB IN INTERIORUL APARATULUI. PENTRU REPARATII APELATI LA PERSONAL CALIFICAT.



Acest simbol indica prezenta de tensiuni periculoase in interiorul aparatului.



Acest simbol indica prezenta instructiunilor importante privind functionarea si intretinerea in manualul de utilizare care insoteste aparatul.

ATENȚIE!

Acest aparat nu poate fi utilizat de copii cu vârsta de peste 8 ani sau de către persoane cu capacități fizice, senzoriale sau mentale reduse sau lipsite de experiență și cunoștințe, decât dacă aceștia sunt supravegheați sau instruiți în privința utilizării în siguranță a aparatului de către o persoană responsabilă cu siguranța lor. Copiii nu trebuie să se joace cu acest produs. Curățarea și întreținerea nu vor fi efectuate de către copii, fără supraveghere.

Protejarea auzului

Ascultați la un volum moderat .

* Sunetul poate fi inselator . De-a lungul timpului " nivelul de confort "al auzului, se adaptează la volume mai mari de sunet . Deci, după ascultarea prelungită , ceea ce pare " normal" poate fi de fapt tare și daunător pentru auz . Pentru a vă proteja împotriva acestui lucru, setați volumul la un nivel sigur înainte ca auzul dumneavoastră să se adapteze și lăsați-l setat la acest nivel.

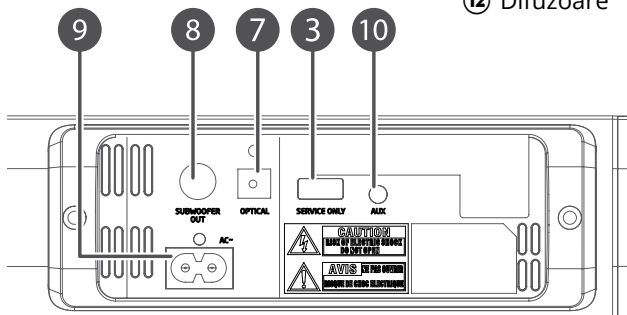
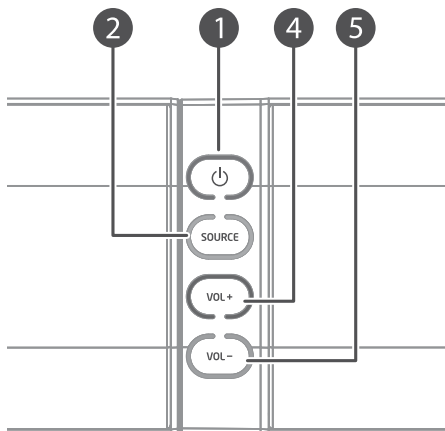
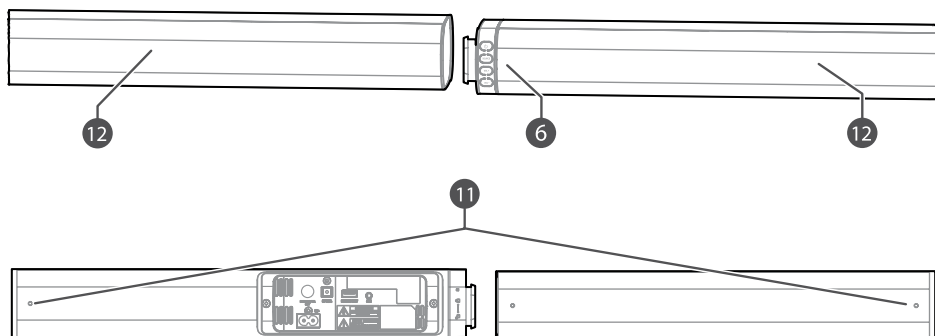
Pentru a stabili un nivel de volum în condiții de siguranță:

- * Setați volumul la un nivel mic.
- * Măriți ușor sunetul până când puteți auzi clar și confortabil , fără distorsiuni .

Ascultați pentru perioade rezonabile de timp:

- * Expunerea prelungită la sunet , chiar și la nivel normal "sigur" , poate provoca , de asemenea, pierderea auzului.
- * Asigurați-vă că utilizați echipamentul rezonabil și faceți pauze adecvate .

Descriere Produs



- ① Buton Standby (mod asteptare)
 - In modul de asteptare, lumina este rosie
- ② Buton sursa (apasati pentru a schimba sursa)
 - In modul Aux lumina este verde
- ③ Port USB (pentru service)
- ④ Volum +
 - In modul Bluetooth lumina este albastra
- ⑤ Volum -
 - In modul optic lumina este portocalie
- ⑥ Senzor IR
- ⑦ Intrare optica
- ⑧ Iesire subwoofer
- ⑨ Cablu de alimentare
- ⑩ Intrare AUX (Jack 3,5 mm)
- ⑪ Suruburi pentru fixare pe perete
- ⑫ Difuzoare

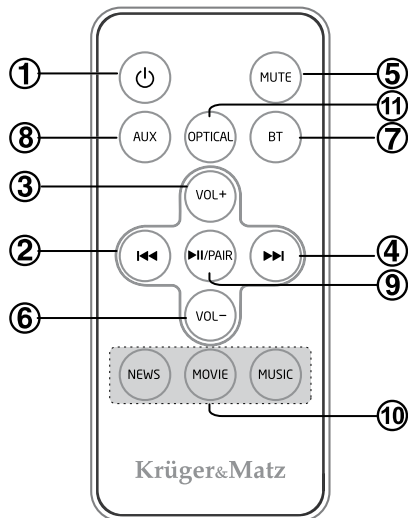
TELECOMANDA

- ① Buton Standby
- ② Buton Anterior (mod Bluetooth)
- ③ Volum+
- ④ Buton Urmator (mod Bluetooth)
- ⑤ Silentios
- ⑥ Volum-
- ⑦ Mod Bluetooth
- ⑧ Mod AUX
- ⑨ Redare/pauza/asociere

In modul Bluetooth:

- Apasati pentru redare/pauza/continuare redare
- Apasati si tineti pentru a deconecta dispozitivul conectat si pentru a activa functia de asociere (lumina va palpai repede)

- ⑩ Buton setari egalizator
- ⑪ Mod optic



INSTALARE BATERII

Unitatea are o baterie pre-instalata CR2025.

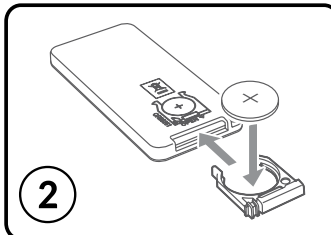
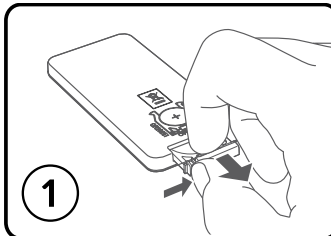
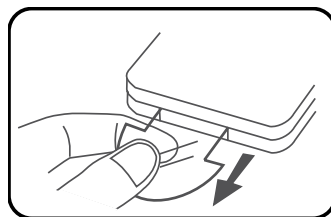
Îndepărtați folia protectoare pentru a activa contactele bateriei telecomenzii.

Pentru a inlocui bateria in telecomanda:

1. Deschideti compartimentul pentru baterie.
2. Introduceti bateria CR2025 respectand polaritatea corecta (+/-). Inchideti compartimentul pentru baterie..

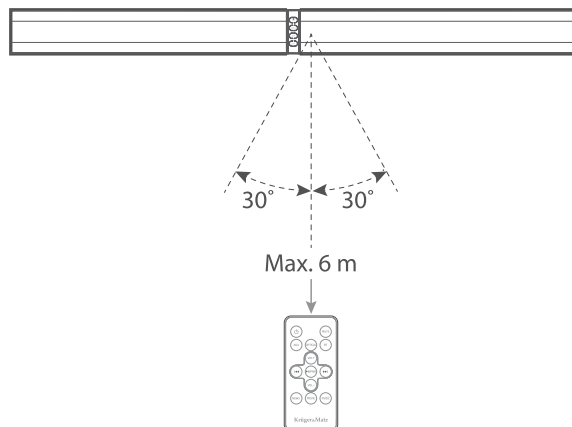
Nota:

- Scoateti bateriile daca telecomanda nu va fi folosita pentru o perioada indelungata.
- Pentru a evita o posibila eroare, cititi urmatoarele instructiuni si actionati telecomanda in mod corespunzator.
- Nu loviti si nu scapati telecomanda.
- Nu scapati apa sau alte lichide pe telecomanda.
- Nu puneti telecomanda pe suprafete umede.
- Nu puneti telecomanda in bataia directa a soarelui sau in apropierea surselor de caldura.
- Nu utilizati agenti de curatare corozivi (portelan, otel inoxidabil, toaleta sau solutii de curatare pentru cuptor) pentru telecomanda, deoarece acest lucru o va deteriora.



Raza de actiune a telecomenzii

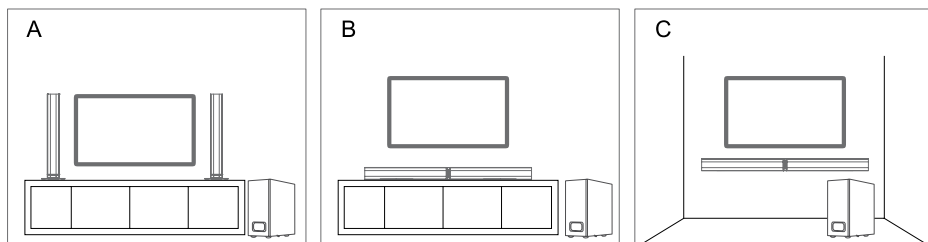
- Indreptati telecomanda spre senzorul IR de pe partea frontala a dispozitivului.
- Asigurati-va ca nu sunt obstacole intre telecomanda si senzorul IR al unitatii principale.
- Senzorul telecomenzii pe unitatea frontală este sensibil la comenzile telecomenzii situate la o distanta de până la un maxim 6 metri și un unghi maximum de 60 °.
- Va rugam să rețineti ca distanta de operare poate varia in functie de luminozitatea din camera.



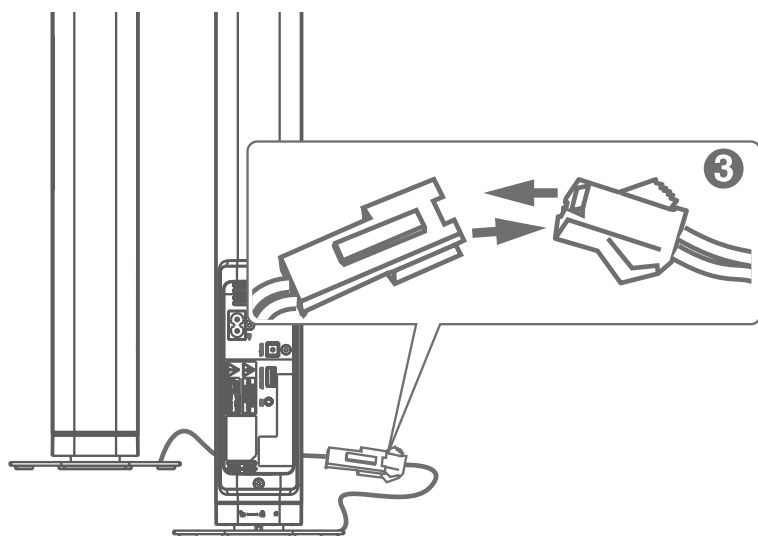
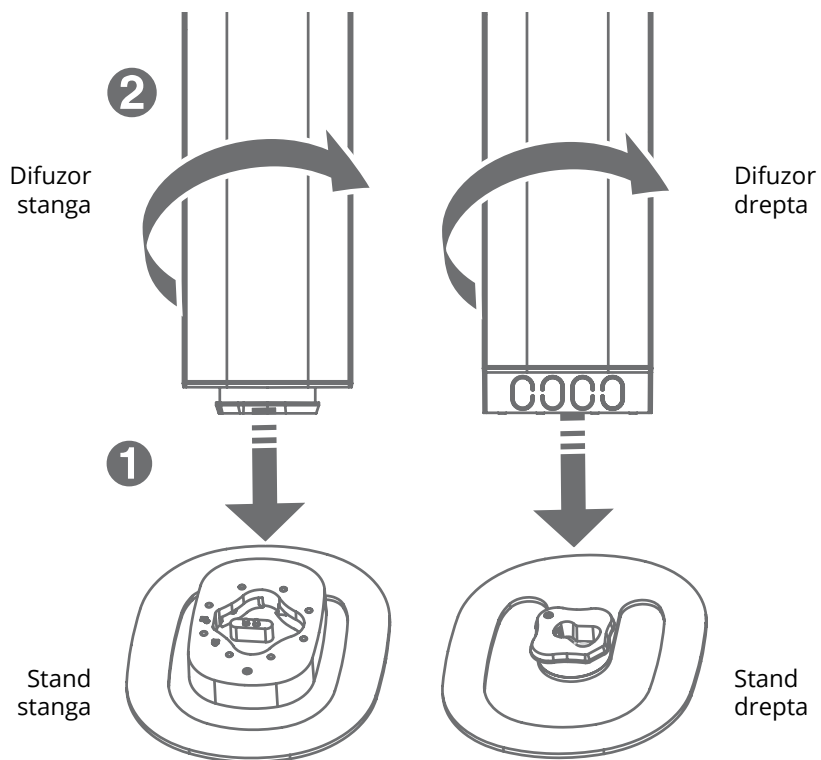
FUNCTIA STANDBY

Aceasta unitate este dotata cu functia standby. Apasati tasta Standby de pe telecomanda/unitate pentru a intra in modul Standby, pentru a economisi energie.

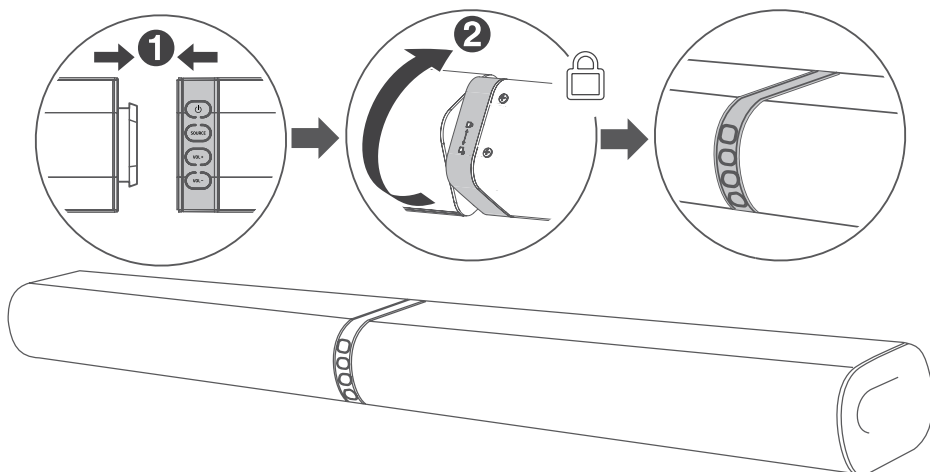
MONTAREA



A - PE STANDURI

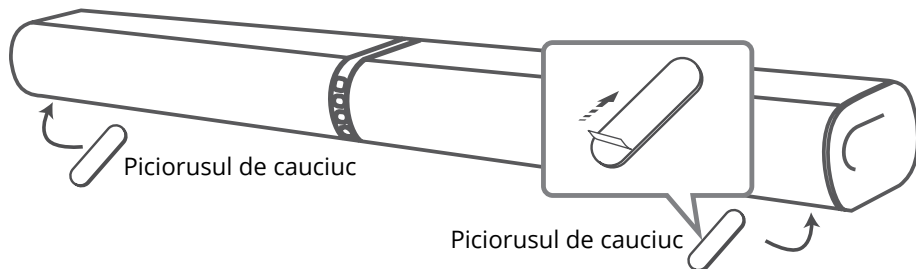


B - ORIZONTAL



Utilizatorul poate lipi piciorusele de cauciuc pe bara de sunet:

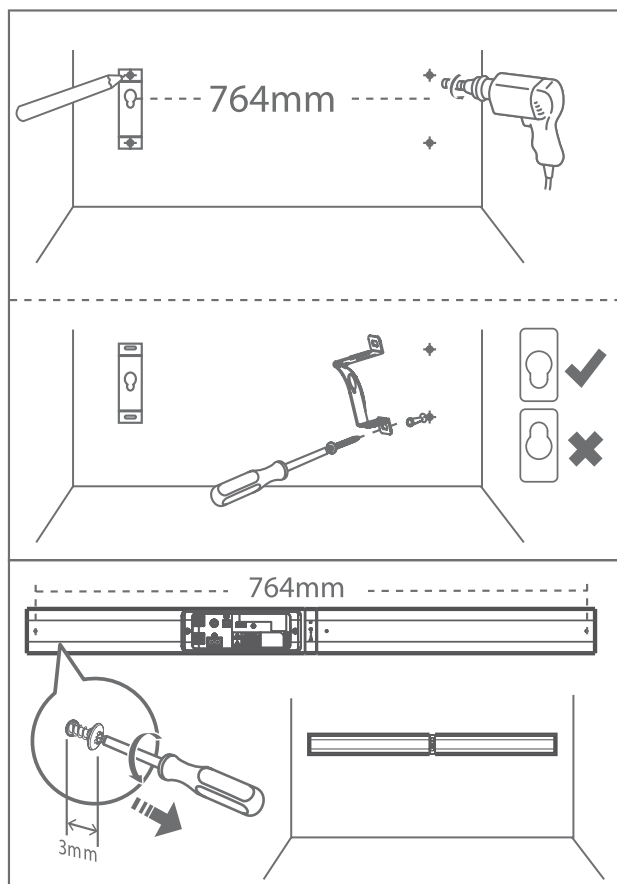
1. Asigurați-vă ca suprafața este curată înainte de lipirea picioruselor de cauciuc la baza unității.
2. Îndepărtați suportul de hartie de pe piciorusul de cauciuc.
3. Lipiți piciorusul de cauciuc în partea inferioară a unității, așa cum se arată în imaginea de mai jos.



C - MONTAREA PE PERETE

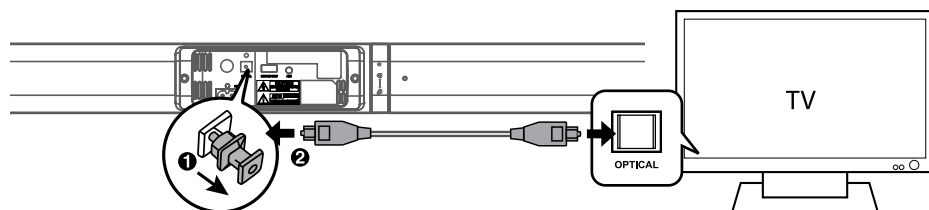
Nota: Montarea pe perete trebuie să fie efectuată numai de către personal calificat. Asamblarea incorectă poate conduce la vătămare corporală și pagube materiale grave. Consolele de perete furnizate se vor utiliza doar pentru montarea pe pereți verticali. Este responsabilitatea celui care instalează să verifice dacă zidul suportă în condiții de siguranță sarcina totală a sistemului și consolei. Instrumente suplimentare necesare pentru instalarea nu sunt incluse. Nu strângeți prea tare șuruburile.

1. Faceți 4 găuri paralele (\varnothing 3-8 mm fiecare, în funcție de tipul peretelui) în perete. Distanța dintre găuri trebuie să fie 764 mm.
2. Fixați ferm câte un diblu în fiecare gaură (dacă este necesar).
3. Strângeți suporturile de montare pe perete cu șuruburi și șurubelniță (nu sunt incluse). Asigurați-vă că acestea sunt instalate corect.
4. Slăbiți șuruburile aproximativ 3 mm de pe spatele unității. Ridicați unitatea pe suporturile de montare pe perete și introduceți-o în locas.



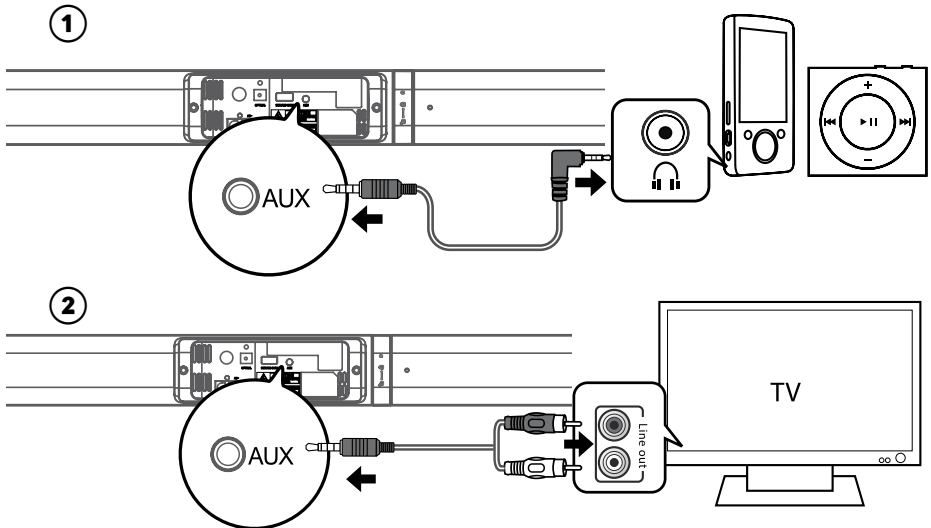
CONEXIUNI

Intarea optica



Nota: înainte de utilizare îndepărtați capacul de protecție de pe mufa optica.

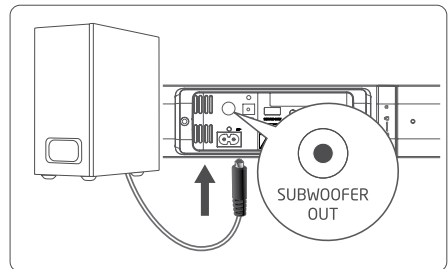
AUX-in



Conectarea subwoofer-ului

Nota:

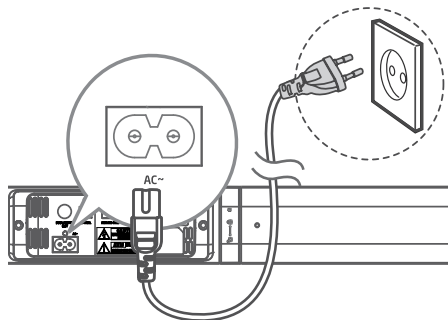
- Pentru un sunet optim, folositi doar subwoofer-ul furnizat.
- Conectati doar difuzoare cu aceeasi impedanta sau mai mare decat cea a difuzoarelor furnizate (consultati sectiunea de specificatii a acestui manual).



Conectarea la rețeaua de alimentare

Nota:

- Înainte de a conecta cablul de alimentare AC, asigurați-vă că ați terminat toate celelalte conexiuni.
- Risc de deteriorare a produsului! Asigurați-vă că tensiunea rețelei de alimentare corespunde cu tensiunea solicitată de acest dispozitiv.
- Deconectați stecherul de rețea din priză dacă doriți să opriți complet unitatea.
- Dacă nu există semnal de intrare (sau semnal slab de intrare) în AUX, Optic sau Bluetooth (Stop sau Pauză) timp de peste 15 minute, unitatea va trece automat în modul de așteptare (Standby).



FUNCTIONARE

Setari egalizator (EQ)

In timpul redarii, apasati butoanele NEWS, MOVIE sau MUSIC de pe telecomanda pentru a selecta egalizatoarele prestabilite: Movie (recomandat pentru vizionarea filmelor), Music (recomandat pentru a asculta muzica), News (recomandat pentru a asculta stiri).

AUX/OPTIC

1. Asigurati-va ca unitatea este conectata la TV sau la un sistem audio.
2. In timp ce sunteti in modul ON, apasati repetat butonul SOURCE de pe unitate sau apasati butoanele OPTICAL/AUX de pe telecomanda pentru a selecta modul dorit.
3. Actionati direct dispozitivul audio pentru functiile de redare.

Nota: Daca nu exista iesire sonora din unitate si luminile clipesc repede in modul OPTICAL, este posibil sa fie necesar sa activati iesirea semnalului PCM pe dispozitivul sursa (ex. TV, DVD, sau player-ul Blu-ray).

BLUETOOTH

Asociere Bluetooth – activare dispozitiv.

Nota:

- Asocierea trebuie efectuată o singură dată. Raza de actiunea între această unitate și un dispozitiv Bluetooth este de maxim 8 metri.
- Producatorul nu garantează compatibilitatea cu toate dispozitivele Bluetooth.
- Orice obstacol între acest aparat și un dispozitiv Bluetooth poate reduce considerabil distanta de funcționare.

1. Apasati repetat butonul SOURCE de pe unitate sau butonul BT de pe telecomanda pentru a selecta functia Bluetooth. Indicatorul albastru va clipi incet, ceea ce inseamna ca unitatea este in modul de conectare.

Nota: daca dispozitivul mobil conectat anterior are functia Bluetooth activata si se afla in raza de functionare, unitatea se va conecta automat la acesta. Pentru a va conecta cu un alt dispozitiv mobil apasati si tineti apasat butonul ►/PAIR de pe telecomanda pentru a va deconecta de la dispozitivul conectat. Indicatorul albastru va clipi repede si veti auzi „PAIRING” de la unitate. Unitatea este pregetita sa se conecteze cu un alt dispozitiv.

2. Activati dispozitivul Bluetooth cu care doriti sa faceti asocierea si cautati dispozitivele Bluetooth externe. Conectati-va cu "KM Ghost 2.1". Introduceti parola implicita „0000” daca este necesar. Dupa mesajul vocal „Paired”, sistemul este conectat cu succes, iar indicatorul albastru va lumina continuu.
3. Redati muzica de la dispozitivul Bluetooth conectat.

Nota:

- Dispozitivele asociate se vor deconecta când depasiti distanta maxima de

funcționare.

- Pentru a reconecta dispozitivul la unitate, amplasați-l în intervalul permis al distanței de funcționare.
- Dacă niciun dispozitiv Bluetooth nu se conectează în două minute cu unitatea, aceasta își va restabili conexiunea anterioară.

CURATARE

- Asigurați-vă că unitatea este deconectată complet de la sursa de alimentare înainte de curățare.
- Va rugăm să utilizați o carpa moale și umezită pentru a curăța suprafața difuzoarelor. Nu folosiți agenți de curățare care conțin alcool, amoniac sau substanțe abrazive, deoarece acestea pot deteriora unitatea

Depanare

Dacă aveți o problemă cu sistemul, verificați lista de mai jos pentru a găsi o posibilă soluție înainte de a apela la service. În cazul în care aparatul are o funcționare defectuoasă sau prezintă anomalii la prima pornire, contactați imediat un centru de service autorizat.

Fara alimentare

- Asigurați-vă ca sursa de alimentare este conectată ferm cablul la ambele capete.
- Asigurați-vă ca modul On este selectat.

Uneori unitatea intra automat in modul de asteptare

Când nivelul semnalului de intrare extern al unității este prea mic, dispozitivul se va opri automat după 15 minute. Va rog să creșterea volumul dispozitivului extern

Nu gasesc dispozitivul Soundbar intre dispozitivele Bluetooth

Asigurați-vă ca funcția Bluetooth este activată pe dispozitivul Dvs.

Telecomanda nu functioneaza

- Utilizați telecomanda aproape de unitate.
- Indreptați telecomanda spre senzorul de recepție al unității.
- Când bateria din telecomanda se descarca, înlocuiți-o cu una nouă, respectând polaritatea corectă.
- Eliminați orice obstacol între telecomanda și unitate.

SPECIFICATII

GENERALITATI

- Bluetooth: 3.0
- Distanța Bluetooth: până la 8 m

- Frecventa: 2402 ~ 2480 MHz
- Putere de transmisie maxima: 7 dBm
- Intrari/Iesiri: Jack 3,5 mm, intrare optica iesire subwoofer, cablu de alimentare, port USB pentru service
- Formate suportate: A2DP, AVRCP
- Distanța de acțiune telecomanda: pana la 6 m
- Poate fi montat pe suport, orizontal sau pe perete
- Alimentare: 220-240 V ~50/60 Hz

BARA DE SUNET

- Dimensiune difuzoare: 2x 2"
- Putere iesire: 2x 15 W
- Raspuns in frecventa: 150 Hz – 20 kHz
- THD: 1% (1 kHz, 1 W)
- Sensibilitate intrare audio: 700 mV
- Impedanta: 2 x 4 Ohm
- Raport Semnal/Zgomot: 70 dB
- Putere consumata: 30 W
- Cosum putere in modul standby: <0,5 W

SUBWOOFER

- Dimensiuni difuzor: 4"
- Putere iesire: 30 W
- Raspuns in frecventa: 45 Hz – 150 Hz
- Impedanta: 6 Ohm

AFLĂ MAI MULTE

Pentru mai multe informații despre acest dispozitiv vizitati: www.krugermatz.com. | Citiți manualul de utilizare cu atenție înainte de a utiliza dispozitivul. | Vizitati site-ul web www.krugermatz.com pentru mai multe produse și accesorii.

În cazul în care aveți întrebări va rugăm sa va adresati secțiunii Întrebări frecvente.

Compania Lechpol Electronics declară prin prezenta că Bara de sunet 2.1 KM0544.1 este în conformitate cu Directiva 2014/53/UE. Textul integral al Declarației de Conformitate UE este disponibil la următoarea adresă: www.lechpol.eu.



Romania
Reciclarea corecta a acestui produs
 (reziduuri provenind din aparatura electrica si electronica)



Marcajale de pe acest produs sau mentionate in instructiunile sale de folosire indica faptul ca produsul nu trebuie aruncat impreuna cu alte reziduuri din gospod arie atunci cand nu mai este in stare de functionare. Pentru a preveni posibile efecte daunatoare asupra mediului inconjurator sau a sanata tii oamenilor datorate evacuării necontrolate a reziduurilor, vă rugăm să separați acest produs de alte tipuri de reziduuri și să-l reciclați în mod responsabil pentru a promova re folosirea resurselor materiale. Utilizatorii casnici sunt rugati să ia legatura fie cu distribuitorul de la care au achizitionat acest produs, fie cu autoritatile locale, pentru a primi informatii cu privire la locul si modul in care pot depozita acest produs in vederea reciclării sale ecologice. Utilizatorii institutionali sunt rugati să ia legatura cu furnizorul și să verifice condițiile stipulate in contractul de vanzare. Acest produs nu trebuie amestecat cu alte reziduuri de natura comerciala.

Distribuit de Lechpol Electronic SRL, Republicii nr. 5, Resita, CS, ROMANIA.