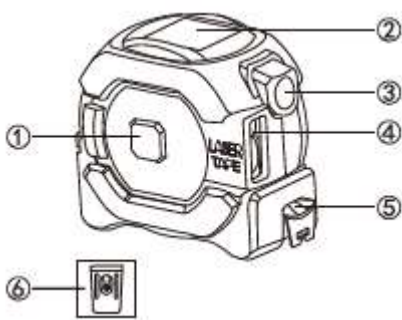


## TELEMETRU LM40T UNI-T

## 1. Descriere produs



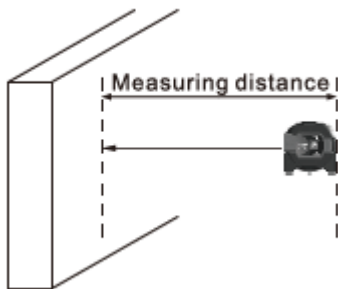
1. Buton de măsurare laser
2. Afișaj LCD
3. Butonul de retragere a benzii de măsurare
4. Transmițător și receptor laser
5. Cârlig și lamă
6. Catarama pentru curea pe partea din spate

## 2. Utilizare

**2.1 Măsurarea cu laserul pe distanțe lungi cu utilizarea unui singur buton**

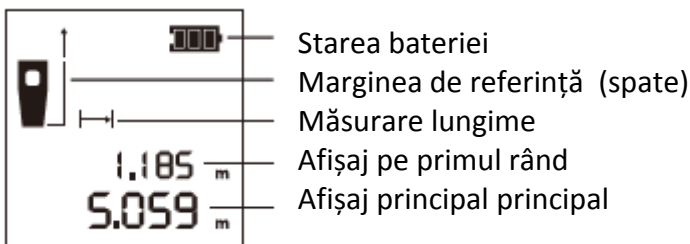
1. Apăsați butonul de măsurare laser pentru a porni laserul.
2. Poziționați pe țintă, apăsați din nou butonul pentru a efectua măsurarea.
3. Laserul se va opri după măsurare, iar rezultatul va fi afișat pe ecran.
4. Apăsați lung butonul timp de 3 secunde pentru a comuta între unitățile metrice / imperiale.
5. Apăsați lung butonul timp de 5 secunde pentru a opri aparatul – el se va opri automat după 3 minute de inactivitate.

## Baza de măsurare



NOTĂ: Marginea de referință la măsurarea laser este la marginea din spate a benzii; dacă marginea frontală este utilizată ca referință trebuie să scădeți din rezultatul afișat 86 mm, care este mărimea ruletei (3,38 țoli)

## Informații ecran



- Starea bateriei
- Marginea de referință (spate)
- Măsurare lungime
- Afișaj pe primul rând
- Afișaj principal principal

**2.2 Măsurare distanțe scurte**

1. Trageți banda de măsurare după cum este necesar iar aceasta se va bloca automat.
2. Apăsați butonul de retragere a benzii pentru a retrage banda după măsurare.

## 3. ATENȚIE



Acesta este un produs laser de clasa 2.

În timp ce funcționați, nu vă îndreptați către ceilalți, nu priviți niciodată în raza laser prin lentile optice, altfel poate rezulta o deteriorare permanentă a ochilor.

#### 4. Coduri de eroare

Cod	Eroare	Soluție
208	Curent peste interval	Contactați distribuitorul
220	Baterie descărcată	Schimbați bateriile
252	Temperatură prea mare	Păstrați temperatura între 0 ° C-40 ° C
253	Temperatura scăzută	Încălziți dispozitivul
255	Lumină slabă reflectată	Suprafața țintei trebuie să fie reflexivă
256	Semnal de intrare prea mare	Ținta este prea reflexivă (nu îndreptați către o lumină puternică)
261	Distanța prea mare	Efectuați măsurători în domeniul specificat
500	Eroare hardware	Contactați distribuitorul dacă acest cod se afișează după repornirea de mai multe ori

#### 5. Specificații

Model: LM40T

Domeniu de măsurare bandă: 5m

Domeniu de măsurare laser: 0,2 – 40 m

Precizie laser:  $\pm (2.0\text{mm} + 5 \times 10^{-5} \cdot D)$

Unități: m/ft/inch

Clasa laser: Clasa 2

Laser tip: 630-670nm, <1mW

Măsurare simplă

Măsurarea continuă

Baza de măsurare: spate

Dezactivarea automată a laserului după 30 s de inactivitate

Durata de viață a bateriei : 5.000 de măsurători

Afișarea stării bateriei

Oprire automată 3 minute de inactivitate

Baterii: 2 x AAA 1.5V

Dimensiunea produsului: 86 x 50 x 80 mm

Greutatea netă a produsului: 305g

#### 6. Conținut colet

Ruletă cu laser: 1

Manual de utilizare: 1

Baterii alcaline de 1,5 V (AAA): 2 buc.

Șurubelniță în cruce: 1



SPECIFICAȚIILE ACESTUI PRODUS SE POT SCHIMBA FĂRĂ O NOTIFICARE PREALABILĂ

Importat în România de SC LEHPOL ELECTRONIC SRL.



#### RECICLAREA CORECTĂ A ACESTUI PRODUS

Simbolul alăturat indică faptul că deșeurile de echipamente electrice și electronice nu se reciclează împreună cu deșeurile menajere. Pentru a preveni un posibil pericol față de mediul înconjurător sau față de sănătatea dumneavoastră din cauza reciclării necontrolate a deșeurilor, vă rugăm să separați acest produs de alte tipuri de deșeuri și să-l reciclați în mod responsabil. Reciclarea controlată a aparatelor de uz casnic joacă un rol vital în refolosirea, recuperarea și reciclarea echipamentelor electrice și electronice.

