

PA-180

All-In-One Four-Channel Wireless P.A. System

GHID DE UTILIZARE

CUPRINS

Introducere.....	3
Instructiuni privind siguranta.....	3
Caracteristici si specificatii.....	4
Inainte de utilizare	5
Pornire.....	6
Conectarea difuzoarelor.....	7
Conectarea unui televizor sau a unui monitor.....	7
Conectarea dispozitivelor externe.....	8
Descriere	
Panoul frontal.....	9
Panoul din spate.....	10
Module UHF.....	10
Disc/player USB.....	11
Intrare canal microfon si efect ecou	11
Microfon.....	12
Telecomanda.....	12
Functii generale.....	13
Functii fisier media.....	16
Indepartarea modulelor UHF	18
Setare	18
Depanare.....	20

INTRODUCERE

De-a lungul timpului "nivelul de confort" al auzului se adapteaza la diverse nivele de volum ale sunetului. In consecinta, ceea ce suna normal ar putea fi de fapt foarte tare si daunator auzului. Vetii avea astfel nevoie de protectie care se realizeaza simplu prin setarea echipamentului la un nivel de siguranta inainte ca auzul sa se acomodeze.

Stabilirea unui nivel de sunet in conditii de siguranta:

- Porniti volumul de la valoarea cea mai mica
- Mariti incet sunetul pana cand il vetii auzi in mod clar si fara bruiaje.

Odata ce ati stabilit un nivel optim al sunetului:

- Setati si pastrati valoarea aleasa a nivelului volumului
- Fiti atenti la diferitele nivele ale inregistrarilor (inregistrari diferite pot avea nivele de volum diferite)

Desi va dura aprox. un minut, acest lucru va ajuta sa preveniti deteriorarea auzului sau chiar pierderea acestuia in viitor.

Este recomandat sa evitati expunerea indelungata la un nivel excesiv al volumului.


Intervale obisnuite ale intensitatii sunetului, masurate in decibeli:

Nivel	Exemplu
30	Vorbit in soapta
40	Camera de zi, Zgomotul unui frigider, Dormitor
50	Conversatie normala, trafic normal
60	Aer conditionat la distanta de 6m, zgomotul masinii de cusut
70	Aspirator, uscator de par, restaurant aglomerat
80	Trafic mediu, alarma unui ceas la distanta de 1m


Urmatoarele zgomote pot fi periculoase la o expunere constanta:

Nivel	Exemplu
90	Metrou, motocicleta, camioane in trafic, masina de tuns iarba
100	Drujba, masina de gaurit
120	Zgomot de difuzoare la un concert rock
140	Zgomotul produs de un foc de arma, avion
180	Rampa de lansare a unei rachete

INSTRUCTIUNI PRIVIND SIGURANTA



ATENTIE



RISC DE SOC ELECTRIC

ATENTIE: Pentru a reduce riscul unui soc electric, nu indepartati capacul (sau partea din spate). Nu exista parti utile in interior. Consultati doar personalul calificat cu privire la intretinere.

Explicatii cu privire la simbolurile grafice




Simbolul alaturat va alerta utilizatorul cu privire la prezenta unui pericol.



Simbolul alaturat va alerta utilizatorul cu privire la prezenta instructiunilor importante de functionare si intretinere.

AVERTISMENT

Pentru a evita riscul izbucnirii unui incendiu sau un soc electric, feriti aparatul de umezeala.

1. **Instructiuni** – Instructiunile de utilizare trebuiesc citite inainte de punerea in functiune a aparatului.
2. **Instructiuni de retinut** – Instructiunile de utilizare trebuie pastrate intr-un loc sigur, pentru consultari ulterioare.
3. **Avertismente** – Toate avertismentele de pe aparat si din instructiunile de utilizare trebuie respectate intocmai.
4. **Accesorii** – Nu folositi accesorii care nu au fost recomandate de catre producator deoarece pot fi periculoase.
5. **Umezeala** – Nu folositi aparatul in apropierea surselor de apa, de exemplu, in apropierea unei cazi de baie sau intr-un subsol in care predomina umezeala.
6. **Carucioare de transport sau suporturi** – Aparatul trebuie folosit doar cu carucior de transport sau un suport recomandat de producator.
- 7 A.  Aparatul transportat pe un carucior trebuie manevrat cu grija. Opririle rapide, forta excesiva si suprafete inegale pot face ca aparatul sa cada.
7. **Aerisire** – Aparatul trebuie plasat astfel incat aerisirea aparatului sa nu fie obturata de nici un obiect. De exemplu, nu trebuie sa asezati aparatul pe un pat, canapea, covor sau suprafete similare care ar putea bloca orificiile de aerisire.
8. **Surse de caldura** – Aparatul trebuie asezat departe de sursele de caldura cum ar fi radiatoare, sobe sau alte dispozitive (inclusive amplificatoare) care genereaza caldura.
9. **Surse de putere** – Aparatul trebuie conectat la o sursa de alimentare care sa respecte cerintele din manualul de utilizare sau cele marcate pe aparat.
10. **Pamantare** – Aparatul trebuie alimentat de la o priza prevazuta cu pamantare de protectie.
11. **Protectie cablu alimentare** – cablurile de alimentare trebuie distribuite astfel incat sa nu se calce pe ele sau sa nu fie prinse de alte obiecte asezate peste ele, acordand atentie deosebita cablurilor de la prize, prizelor multiple si iesirilor de la aparat.
12. **Curatare** – Deconectati aparatul de la priza de perete inainte de curatare. Nu folositi solutii de curatare lichide sau cele pe baza de aerosol. Folositi un material textil umezit.
13. **Antena** – Antena externa trebuie asezata departe de reseaua de alimentare si ferita de interferente cu campuri magnetice puternice..
14. **Perioade inactive** – Cablul de alimentare al aparatului trebuie scos din priza atunci cand nu este folosit o perioada mai lunga de timp.
15. **Infiltrarea de lichide sau obiecte** – trebuie sa aveti grija ca obiectele sau nu cada in interiorul aparatului si solutiile lichide sa nu se infiltreze in incinta prin orificii.
16. **Serviciul reclamatii** – Aparatul trebuie reparat doar de catre personal calificat cand:
 - A. Cablul de alimentare sau priza sunt deteriorate
 - B. Au cazut obiecte in interiorul aparatului
 - C. Aparatul a fost expus umezelii
 - D. Aparatul nu functioneaza normal sau inregistreaza schimbari semnificative in performanta sa
 - E. Aparatul a fost scapat, sau incinta s-a deteriorat.
17. **Reparare** – Nu este permisa repararea aparatului de catre persoane neautorizate.

CARACTERISTICI SI SPECIFICATII

- Mixare 4 canale si control efecte
- EQ master, efect si control volum
- 4 microfoane portabile fara fir
- DVD/CD/CD + G incorporate, detasabile, port USB
- Indicatori LED

- Economie de energie (comutatoare individuale)
- Mobilitate all-in-one, cu manere pentru transport

Specificatii

Iesire maxima: 2 x 200W/8Ω
 Distorsiune armonica totala: <0.1%
 Raspuns in frecventa: 50Hz - 20KHz, ±3dB
 Tensiune alimentare: 110V AC 60Hz/220V AC 50Hz
 Receptor wireless incorporat: 740MHz – 790MHz UHF
 Greutate:15kg
 Dimensiuni: 44.5 x 30 x 26 cm

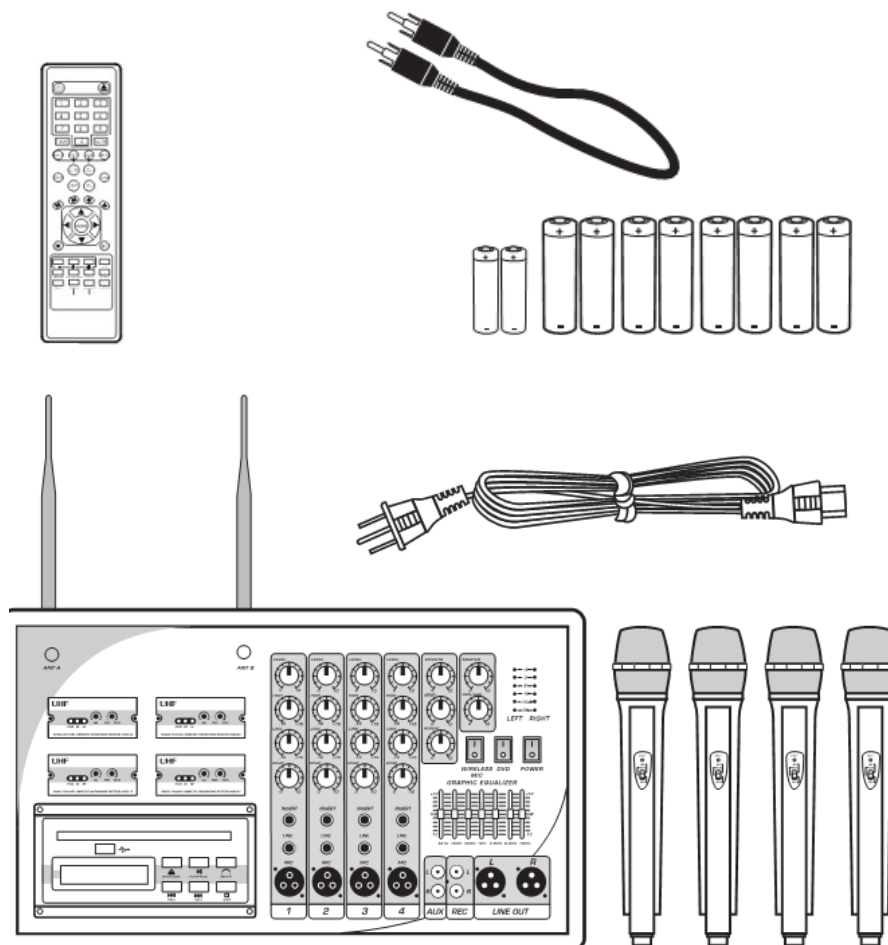
INAINTE DE UTILIZARE

Scoateti aparatul cu grija din cutie. Se recomanda pastrarea ambalajului in cazul in care altadata veti dori sa transportati aparatul in alta parte.

Asigurati-va ca urmatoarele componente se afla in pachet:

COMPONENTE:

- 1 PA-180
- 2 antene
- 1 cablu video RCA
- 1 telecomanda
- 8 baterii AA
- 2 baterii AAA
- 1 cablu AC
- 1 Certificat de garantie



PORNIRE

Despre telecomanda

- Intre telecomanda si unitatea principala nu trebuie sa fie interpusе obstacole
- Feriti senzorul telecomenzii de lumina puternica, mai ales la lumina fluorescanta cu invertor, intrucat acesta ar putea face ca telecomanda sa nu functioneze corespunzator.

Instalarea bateriilor in telecomanda

1. Intoarceti telecomanda si glisati compartimentul bateriilor.
2. Introduceti bateriile AAA, asezandu-le conform marcajelor de polaritate (+,-) ce se afla in interiorul compartimentului.
3. Inchideti capacul compartimentului.

Inlocuirea bateriilor

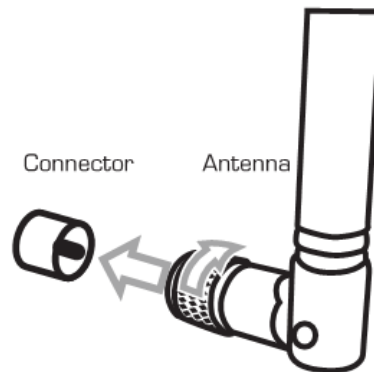
In cazul in care constatati ca distanta dintre telecomanda si aparat trebuie devine mai mica pentru functionarea corespunzatoare a telecomenzii, se poate ca bateriile sa se fi golit si trebuie schimbate. Inlocuiti bateriile vechi.

Nota:

- Folositi baterii tip AAA (R3), 1,5V.
- Asigurati-va ca polaritatea este corecta (vezi ilustratiile din interiorul compartimentului)
- Scoateti bateriile atunci cand nu folositi telecomanda pentru o perioada mai lunga de timp
- Daca bateriile curg, aruncati-le imediat. Evitati contactul cu pielea si hainele. Curatati compartimentul bateriilor inainte de instalarea altor baterii.
- Nu amestecati baterii vechi cu cele noi.
- Nu amestecati baterii alcaline standard (carbon-zinc) cu acumulatori (nichel-cadmiu).

Conectarea antenelor

Cuplati fiecare dintre cele doua antene incluse la conexiunile marcate ANT A si ANT B de pe panoul frontal al sistemului si invartiti in sensul acelor de ceasornic pentru a le bloca.



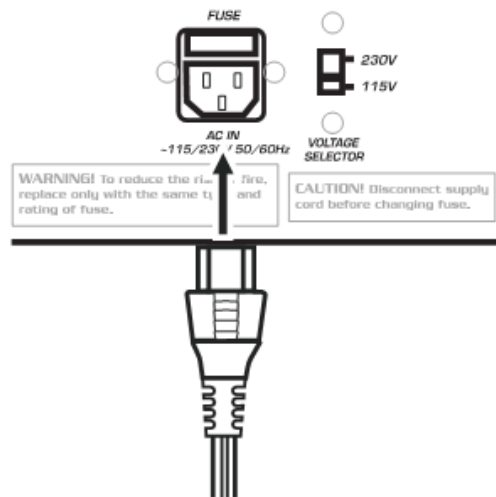
Conectarea Cablului de alimentare

Cuplati cablul de alimentare AC din dotare la intrarea AC, dupa ce toate celelalte conexiuni au fost efectuate, iar apoi conectati cablul AC la priza de perete.

ATENTIE

Folositi cablul AC din dotare. Nu folositi alte cabluri AC deoarece acest lucru ar putea provoca incendii sau socuri electrice.

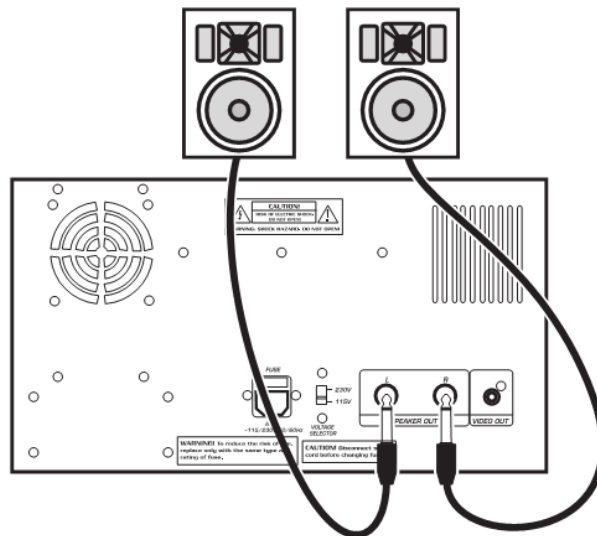
Atentie la pozitia comutatorului pentru selectarea tensiunii de la retea: acesta trebuie sa fie pozitionat pe 230 VAC (pozitionarea gresita duce la distrugerea aparatului!)



CONECTAREA DIFUZOARELOR

Mufele iesirii de 1/4" se gasesc pe panoul din spate. Folositi-le pentru a conecta difuzoarele.

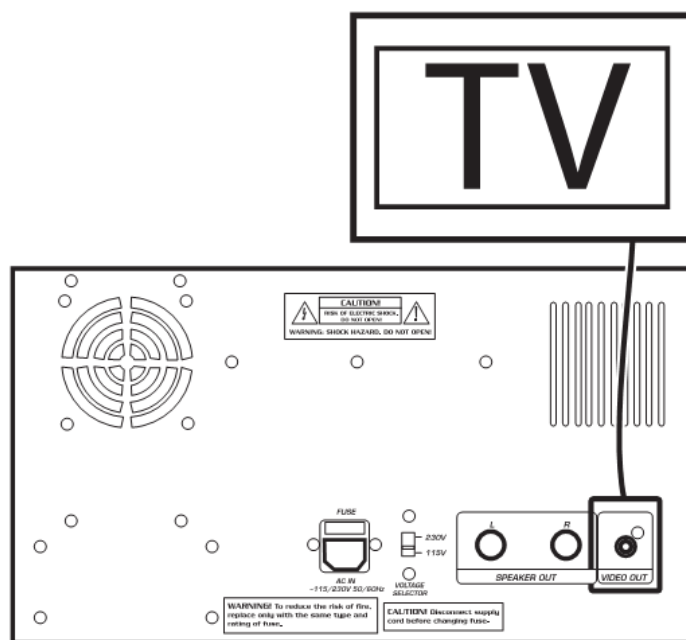
- Inainte de a conecta difuzoarele, asigurati-va ca sistemul PA-180 este decuplat de la alimentare.
- Conectati difuzorul din stanga la iesirea din stanga (L), conectati difuzorul din dreapta la iesirea din dreapta (R).



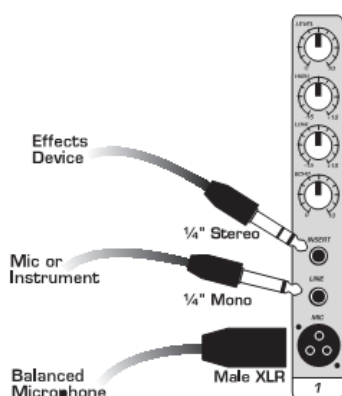
CONECTAREA UNUI TELEVIZOR SAU MONITOR

Sistemul PA-180 are o mufa pentru IESIREA VIDEO care transmite semnalul video de la disc player la TV si alte dispozitive video cu monitor.

- Conectati un cablu video RCA (inclus) de la IESIREA VIDEO a sistemului PA-180 la mufa INTRARII VIDEO la televizor sau alt monitor. In vreme ce anumite monitoare se conecteaza automat la detectarea unui semnal video, s-ar putea sa fie nevoie sa conectati manual televizorul la modul video. La majoritatea televizoarelor, mufa INTRARII este A/V,AUX, sau INTRARE VIDEO.



CONECTAREA DISPOZITIVELOR EXTERNE



Utilizati conexiunile de la fiecare dintre cele 4 canale pentru a conecta dispozitive externe cum ar fi microfoane, procesoare de efect si alte dispozitive audio.

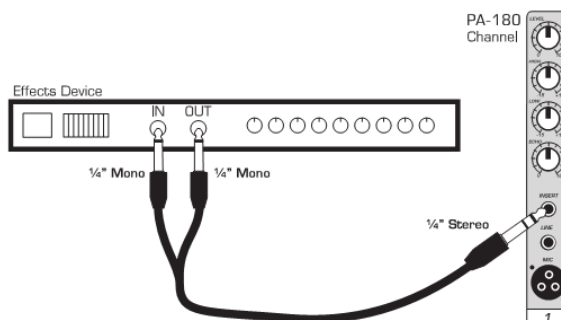
Intrare – Conectati un procesor extern la fiecare canal la intrarea de 1/4". Pentru a va asigura ca procesorul va functiona corespunzator cu aceasta conexiune PA-180 INSERT, folositi un cablu cu conector stereo TRS 1/4" (de tipul TRS).

Line – Conectati orice microfon sau dispozitiv cu un conector mono 1/4".

Intrare echilibrata microfon XLR – Conectati cablului unui microfon XLR aici pentru a adauga o intrare suplimentara la canal.

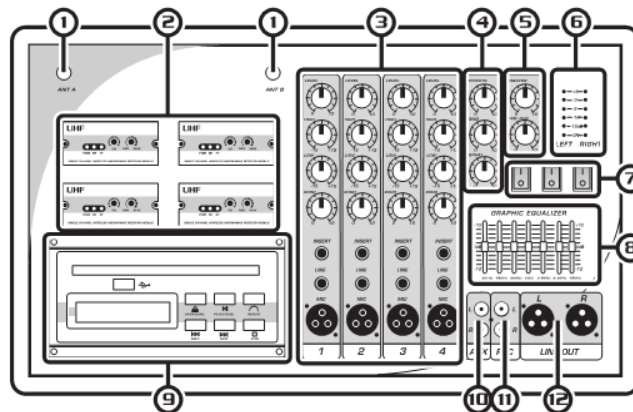
CONECTAREA UNUI DISPOZITIV DE EFECTE EXTERNE

Conectati dispozitivul la conexiunea INSERT cu ajutorul cablurilor corespunzatoare dispozitivului. Figura de mai jos este un exemplu ce ilustreaza cum poate fi conectat un dispozitiv extern la sistemul PA-180. Va sugeram sa consultati manualul de utilizare pentru dispozitivul dumneavoastra pentru a afla cum sa efectuati conexiunea si cum sa utilizati in mod corespunzator conectorul de cablu.



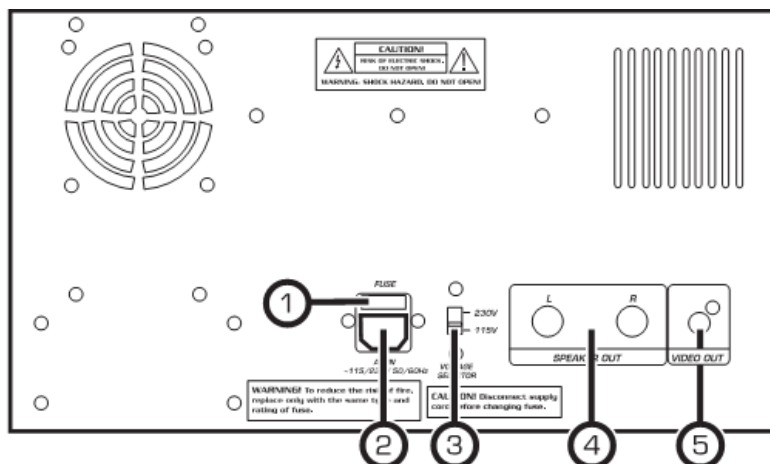
DESCRIERE

Panoul frontal



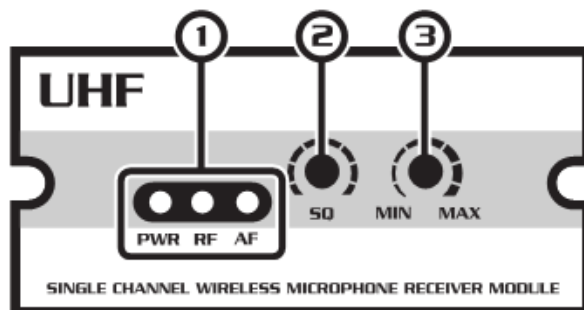
1. **Conexiunea antenei TNC** – Conectati antenele incluse la ambele terminale prin rotire in sensul acelor de ceasornic.
 2. **Module UHF** – vezi manualul.
 3. **Intrare canal microfon si Comenzi Efecte** – vezi manualul pentru mai multe informatii
 4. **Comenzi efecte master** – controleaza nivelul efectelor iesirii microfonului cu ajutorul butonului EFECTE. Rotiti in sensul acelor de ceasornic pentru a mari efectele, in sens invers pentru a reduce efectele.
Buton intarziere – aceasta comanda regleaza durata fiecarui interval ECHO sau REPETARE. Prin rotirea butonului DELAY in sensul acelor de ceasornic veti mari intarzierea, veti crea astfel efectul de mai mult “spatiu”.
Buton Repetare – aceasta comanda regleaza numarul repetarilor ECHO aplicate semnalului pana cand efectul se diminueaza sau este suprimat treptat.
 5. **Comenzi nivel master** – controleaza iesirea volumului fisierelor audio cu ajutorul butonului MASTER, reglati iesirea DISC PLAYER-ului sau al celui AUX cu ajutorul butonului DVD/AUX. Rotiti in sensul acelor de ceasornic pentru a mari volumul, in sens invers pentru a reduce.
 6. **Indicator LED**- acest indicator va permite sa supravegheati nivelul decibelilor iesirii audio, facand astfel mai usoara distorsiunea maxima.
 7. **Comutatoare individuale** – Folositi aceste comutatoare pentru a opri DISC PLAYER-ul sau modulele UHF atunci cand nu le folositi. Butonul PORNIRE comanda intregul aparat.
 8. **Egalizator graphic** – Acest Egalizator graphic (GRAPHIC EQ) este folosit pentru a MARI si/sau a reduce frecventele particulare de la iesirea SURSEI. Fiecare glisare a potentiometrului pregateste un interval particular al frecventei indicat de numarul de deasupra. Frecventele de la 63Hz-150Hz reprezinta nivelul cel mai de jos. Frecventele de la 150Hz-2.5kHz reprezinta intervalul de mijloc si frecventele de la 2.5kHz la 15kHz reprezinta nivelul cel mai mare. Pentru a regla glisati potentiometrul in sus pentru a mari prezenta frecventa si in jos pentru a reduce frecventa.
 9. **Disc Multi-Format/player USB**
 10. **Intrare AUX** – pentru conectarea unui alt aparat suplimentar sau orice dispozitiv la intrarile audio RCA.
 11. **Iesire REC** – Iesirea audio a asistemului PA-180 pentru monitorizare sau inregistrare.
 12. **Iesiri XLR L/R** – Iesire audio PA-180 prin conexiunile XLR stereo la intrarea unui alt dispozitiv.
- Nota:** Nivelul iesirii este controlat de volumul master.

Panoul din spate



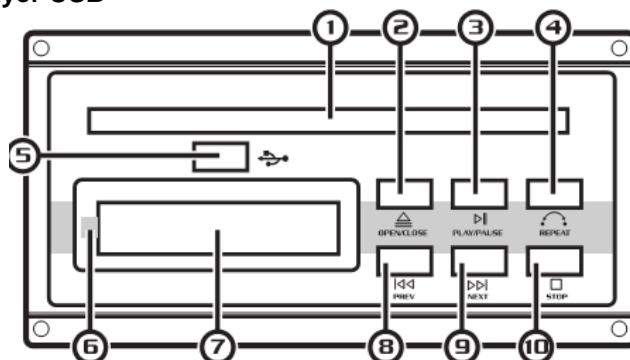
1. **Siguranta** – Capacul de plastic este carcasa sigurantei sistemului PA-180. Cand inlocuiti siguranta, folositi o siguranta noua de acelasi tip.
2. **Intrare**- Conectati cablul de alimentare (inclus).
3. **Comutator selectare tensiune** – acest comutator se foloseste pentru a selecta setarea de tensiunea retelei de alimentare (110 V AC/230V AC) conform retelei nationale din fiecare tara.
4. **Iesiri difuzor 1/4"** – Folositi aceste iesiri din stanga si dreapta pentru a conecta difuzoarele.
5. **Iesire video RCA** – conectati cablul video RCA la televizor sau la intrarea video a aparatului.

Module UHF



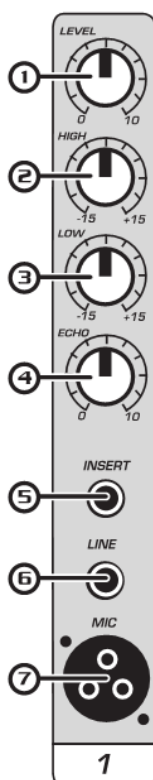
1. **LED indicator modul UHF**
 - **PORNIRE (LED)** – indica daca modulul UHF este PORNIT sau OPRIT. Cand led-ul este aprins, inseamna ca aparatul este in functiune.
 - **RF (LED)** – se aprinde cand microfonul corespondent este pornit.
 - **AF (LED)** –se aprinde cand se receptioneaza semnalele AF de la canalele microfonului.
2. **Reglaj silentios** – comanda manuala pentru controlul semnalului fiecarui microfon. Rotiti in sensul acelor de ceasornic pentru a mari reglajul silentios si in sens invers pentru a-l reduce.
3. **Controlul nivelului** – reglarea volumului individual al canalelor receptorului celor 4 microfoane.

Disc Multi-Format/ player USB



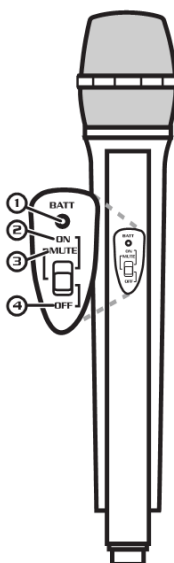
1. **Compartiment disc** – Apasati butonul “DESCHIDERE/INCHIDERE” (vezi figura) pentru a deschide compartimentul pentru CD/CD+G. Asezati cu atentie DVD/CD/CD+G in compartiment si apasati butonul DESCHIDERE/INCHIDERE inca o data pentru a inchide compartimentul. nu impingeti si nu fortati deschiderea compartimentului.
2. **Buton Deschidere/Inchidere** (▲) – Deschide si inchide compartimentul pentru discuri.
3. **Buton Redare/Pauza** (▶||) – reda un disc oprit sau a carui redare a fost intrerupta si intrerupe un disc in timpul redarii.
4. **Buton Repetare** – se roteste prin optiunile de repetare disponibile: CD/CD+G: Repetare o piesa, Repetare toate piesele, repetare oprita. Pentru DVD: Repetare capitol, Repetare titlul, Repetare oprita.
5. **Port USB**: Conectati un dispozitiv USB incarcat cu piese si fisiere video. Folositi meniul de navigare pe ecran pentru a selecta fisierele pentru redare.
6. **Senzor remote**: cand actionati sistemul PA-180 cu telecomanda, indreptati-o spre senzor pana la 7m. Mentineti linia vizuala intre TELECOMANDA si SENZORUL REMOTE fara obstacole pentru a preveni devierea semnalului.
7. **Afisaj LCD** –afiseaza piesa, redarea si informatii cu privire la setare.
8. **Buton setare anterioara** (◀◀) – apasati PREV pentru a sari la piesa anterioara.
9. **Buton setarea urmatoare** (▶▶) – apasati NEXT pentru a sari la piesa urmatoare.
10. **Buton STOP** (■) – opreste redarea unui disc.

Intrare canal microfon si efect ecou



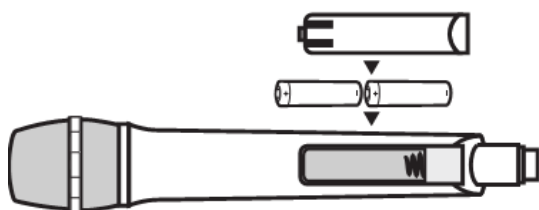
1. **Nivel** – Reglati iesirea pentru volum a canalului microfonului.
2. **High** – Reglati nivelul maxim al iesirii microfonului, adaugand sunete inalte setarii audio.
3. **Low** – Reglati nivelul minim al iesirii microfonului, adaugand basi setarii audio.
4. **Ecou** – aceasta setare controleaza nivelul total al efectului de ECOU la toate cele 3 intrari ale microfonului. Acest efect aplica o repetare intarziata sunetului furnizand un sunet mai amplu, cu ecou. Rotiti in sensul acelor de ceasornic pentru a mari efectul tip ECOU aplicat sunetului si in sens invers pentru a reduce efectul.
5. **Intrare/iesire efect de bucla 1/4"** – Conectati un procesor de efecte externe la fiecare canal cu aceasta intrare de 1/4". Pentru a va asigura ca procesorul va functiona corespunzator cu conexiunea PA-180, folositi un cablu cu conector stereo TRS 1/4".
6. **Intrare 1/4"** – conectati orice microfon sau instrument cu conector mono 1/4" la acest nivel de conexiune.
7. **Intrare microfon XLR** – conectati cablul XLR al unui microfon aici pentru a adauga o intrare suplimentara canalului.

Microfon



1. **LED** – acesta va lumina cand microfonul este pornit, va ramane aprins daca bateria este slaba si necesita inlocuire.
2. **Pornire** – Porniti microfonul setand comutatorul pe pozitia cea mai de sus.
3. **Silentios** – Reduceti volumul iesirii audio de la microfon setand comutatorul pe pozitia din mijloc.
4. **Oprire** – Opriti microfonul setand comutatorul pe cea mai joasa pozitie.

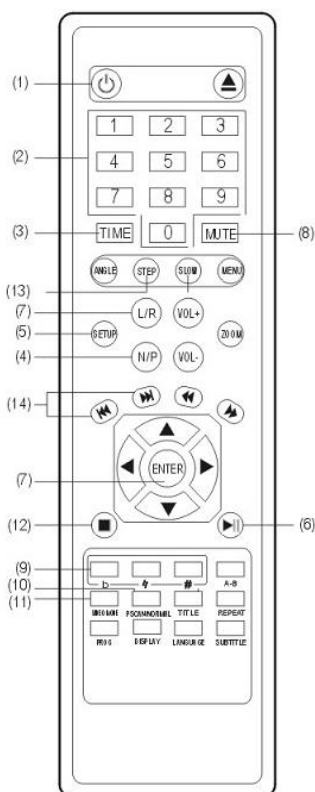
Instalare baterie microfon portabil



Pentru a indeparta capacul, apasati butonul si glisati capacul in jos spre partea de jos a microfonului.

1. Introduceti 2 baterii alcaline de 1.5V AA. Asigurati-va ca ati introdus corect bateriile conform polaritatii (+/-).
2. Inchideti capacul COMPARTIMENTULUI PENTRU BATERII.

Telecomanda

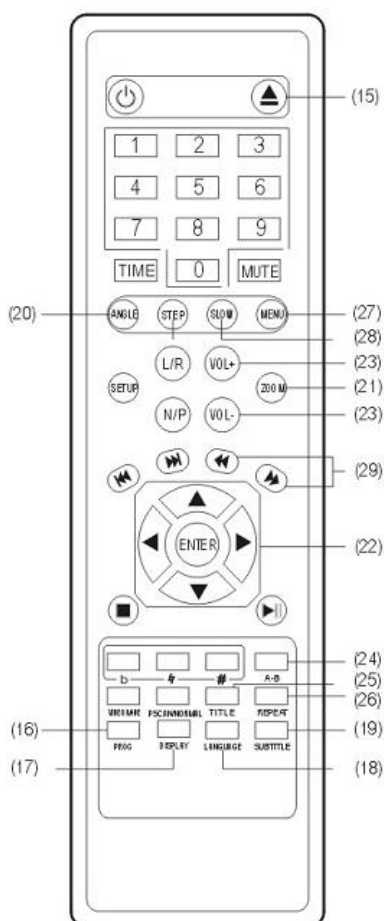


1. **Standby (in asteptare)** – seteaza sistemul PA-180 pe modul standby.
 2. **Acces direct** – pentru utilizare ori de cate ori este nevoie sa introduceti un numar. Ex: se sare direct la piese/capitole, etc.
 3. **Timp** – folositi sageata si tastele pentru acces direct pentru a porni o piesa sau durata exacta a piesei curente din afisaj. Vezi instructiunile "Sare..." la sectiunea Functii Generale din acest manual.
 4. **N/P** – Schimbare intre modurile video PAL si NTSC. Pentru a schimba modurile video, apasati butonul P/N pana la selectarea modului dorit.
 5. **Setare** – Acceseaza Meniul Setarii. Vezi sectiunea referinte a Setarii din acest manual pentru instructiuni detaliate ale Meniului Setarii.
 6. **Redare/Pauza (II)** – reda un disc care este oprit sau interrupt si intrerupe un disc care se afla in redare.
 7. **L/R** – se roteste prin modurile de iesire CD + G pentru a anula sonorul. Aceasta caracteristica functioneaza doar la discurile CD + G multiplex. Mono L – fara sonor, Mono R – cu sonor.
 8. **Silentios** – reduce sunetul discurilor audio.
 9. **Control tasta digitala** – regleaza tasta muzicala pentru a se potrivi intervalului vocal al artistului.
- b** – reduce sonorul produs de tasta muzicala

- 4 - reseteaza muzica pe gama ei naturala
- # - mareste sonorul produs de tasta muzicala

NOTA: Controlul tastei digitale schimba tasta muzicii dar sunetul microfonului nu va fi afectat.

10. **PScan/Normal** – Acest buton schimba modul iesirii video.
NOTA: Sistemul PA-180 are doar o optiune de iesire, astfel ca aceasta caracteristica nu este activa la sistemul PA-180.
11. **Modul Video** – pentru a schimba modul afisarii video apasati butonul VIDEO pana cand modul dorit este selectat. Alegeti MEMORARE pentru a activa reglarile modului video efectuate la pagina SETARII VIDEO din MENIUL SETARII. Consultati Preferinte Setare pentru mai multe informatii.
12. **Stop** (■) – opreste discul sau piesa care este redata.
13. **Treapta** – pentru vizualizarea unui cadru de pe discurile video.
14. **Ant./Urmator** (◀▶) – apasati ANT. ◀▶ pentru a sari la piesa anterioara. Apasati URMATORUL ▶▶ pentru a sari la piesa urmatoare.
15. **Deschis/Inchis** (▲) – deschide si inchide compartimentul destinat discului.
16. **Program** – deschide Meniul Programului pentru a va permite sa programati o lista de redare obisnuita de pana la 16 piese sau capitole DVD. Verificati instructiunile de "Programare.." din Functiile Generale ale acestui manual de la pagina 21.
17. **Afisaj** – se alege informatiile legate de durata si se afiseaza pe monitorul TV/video.



18. **Limba** – se alege limbajul audio disponibil pe DVD.
19. **Subtitrare** – Porneste subtitrarile pentru DVD.

20. **Unghi** – pentru vizualizarea mai multor unghiuri la DVD.
21. **Panoramare** – pentru marire sau microrare la DVD, JPEG si VCD.
22. **Tastele sageti** – pentru navigare prin meniurile afisajului.
23. **Volum** – regleaza volumul discului.
24. **A-B** – pentru setarea pe un disc pentru a reda in sistem de bucla continua. Apasati inca o data pentru anulare. Nu functioneaza cu discuri CD + G.
25. **Titlul** – accesati titlul ce apare pe ecranul DVD-ului.
26. **Repetare** – afisarea optiunilor de repetare disponibile: CD/CD+G;Repetare o singura piesa;Repetare toate piesele;Repetare oprita. DVD:Repetare Capitol,Repetare Titlu, Repetare oprita.
27. **Meniu** – acceseaza meniul principal al DVD-ului si alte discuri cu meniuri principale.
28. **Viteza mica** – alegeti intre vitezele disponibile ale DVD-ului.
29. **Cautare** (◀▶) – pentru scanarea unei piese sau capitol. Nu functioneaza cu discurile CD + G.

FUNCTII GENERALE

Karaoke

Sistemul PA-180 este dotat cu suport pentru microfon, redare pentru discurile CD + G si reglare vocala pentru a va permite sa cantati melodiile preferate. Urmati acesti pasi pentru a va asigura o redare cat mai buna:

1. Porniti microfonul fara fir sau conectati un microfon cu fir la intrarea ce se afla in partea din fata a sistemului PA-180.

2. Reglati setarile microfonului individual pentru fiecare canal cu ajutorul butoanelor NIVEL, HIGH, LOW, si ECOU. Fiecare sunet va fi diferit si aceste butoane va permit sa particularizati performanta sistemului.
3. Incepeti redarea CD + G sau a fisierului video si utilizati butonul pentru volum DVD/AUX si butoanele pentru NIVEL pentru ca volumul fisierului audio sa corespunda cu volumul sunetelor emise de microfon.
4. Daca simtiti ca inaltimea sunetului nu corespunde perfect cu muzica, folositi CONTROLUL TASTEI DIGITALE de la telecomanda pentru a regla claritatea sau tonalitatea muzicii.
5. Puteti regla oricare dintre aceste butoane pentru ca sunetul sa poata fi auzit cat mai bine. In timp veti putea sti ce setari sunt optime pentru propriul sunet.

Scanare prin piese

1. Folositi butoanele ►►◀◀ de la telecomanda pentru a scana printr piesele CD-ului.
2. Butonul ►► scaneaza mai departe prin piesa curenta si butonul ◀◀ pentru scanat inapoi prin piesa curenta.

Reglarea volumului

1. Folositi butoanele VOL+ si VOL- ale telecomenzii pentru a regla volumul
2. butonul VOL+ maresta volumul si butonul VOL- il reduce.

Folosirea accesului direct la piesa

Butoanele pentru accesul direct la piesa sunt cele numerotate de la telecomanda. Acestea va permit sa sariti direct la o piesa sau un capitol (DVD) prin introducerea numarului.

Exemplu

Pentru a sari direct la piesa 9:

1. Apasati butonul 9
2. Apasati tasta PLAY
3. piesa 9 va fi redata

Pentru a sari la o anumita durata de pe disc (CD, VCD si DVD)

1. Apasati butonul TIME de la telecomanda
2. Apasati tasta stanga pentru a accesa optiunea TIME
3. Accesati o anumita durata la care vreti sa sariti.
4. Apasati PLAY
5. Discul va fi redat incepand cu acea durata.

Exemplu

Pentru a sari direct la 1:45

1. Apasati tasta TIME a telecomenzii
2. Apasati tasta SAGEATA STANGA
3. Apasati 0,0,0,1,4, apoi 5
4. Apasati butonul REDARE de la telecomanda
5. Discul va porni redarea de la minutul 1:45.

Programarea unei Ordini Obisnuite de redare a pieselor

Sistemul PA-180 va permite sa creati o lista de redare de pana la 16 piese folosind butonul PROGRAMARE al telecomenzii.

1. In cazul in care in aparat este un disc, asigurati-va ca aceasta este oprit.
2. Apasati butonul PROGRAMARE al telecomenzii pentru a accesa meniul Programarii. Meniul va aparea pe ecranul televizorului.
3. Introduceti numarul unei piese folosind butoanele numerotate ale telecomenzii.
4. Apasati sageata din dreapta a telecomenzii pentru a accesa piesa din lista de redare si a sari la urmatoarea pozitie din lista de redare.
5. Continuatii pana cand lista este completa.

Exemplu (pagina urmatoare)

Pentru a crea o lista de redare in urmatoarea ordine:

1. Piesa 14
2. Piesa 7
3. Piesa 3
4. Piesa 1

1. Apasati butonul PROGRAMARE pentru a accesa modul Programarii
2. Apasati 14 si apoi tasta ENTER
3. Apasati 7 si apoi tasta ENTER
4. Apasati 3 si apoi tasta ENTER
5. Apasati 1 si apoi tasta ENTER
6. Selectati optiunea REDARE din meniu si apasati REDARE de la telecomanda pentru a porni redarea in aceasta ordine.
7. Apasati tasta STOP de doua ori pentru a iesi din lista de redare programata.

Stergere piese din modul programarii

Selectati optiunea CLEAR din meniul PROGRAMARII si apasati butonul REDARE al telecomenzii pentru a sterge piesele programate.

Folosirea controlului tastei digitale

Controlul tasteti digitale va permite sa schimbati tasta muzicala a discului pentru a se adapta intervalului vocal al oricarui artist. Butoanele controlului tastei digitale sunt situate pe telecomanda. Remarcati ca muzica va fi din ce in ce mai distorsionata cu fiecare apasare a tastei.

b – scade gama muzicala cu cate un semiton

L - (doar telecomanda) – reseteaza muzica la gama naturala

- creste gama muzicala cu cate un semiton.

Optiuni pentru Repetarea Setarii

Apasati butonul REPETARE al telecomenzii pentru a accesa optiunile de Repetare disponibile

- REPETARE 1: Repeta aceeasi melodie in mod continuu
- REP ALL: Repeta intregul disc dupa ce a fost redat odata
- REPETARE DIR: Repeta un director de fisiere in timpul redarii de fisiere media de pe un dispozitiv USB sau CD.
- REPETARE OPRITA: Toate optiunile de repetare sunt oprite.
- REPETARE CAPITOL (doar DVD): repeta capitolul curent al unui DVD
- REPETARE TITLU (doar DVD): repeta titlul curent de pe un DVD.

Schimbare intre modurile video PAL si NTSC

Sistemul PA-180 este prestabilit pe modul NTSC. Folositi butonul N/P al telecomenzii pentru a schimba intre PAL si NTSC.

1. In cazul in care exista deja un disc in aparat, asigurati-va ca este oprit.
2. Apasati butonul N/P al telecomenzii
3. Apasati tasta ENTER a telecomenzii. Modul video se va schimba.

PAL: Europa si Asia

NTSC: America de Nord.

Repetarea unei parti a discului folosind butonul A-B

1. Apasati butonul A-B al telecomenzii pentru a seta pornirea repetarii discului
2. Apasati butonul A-B al telecomenzii inca o data pentru a seta punctul de oprire *al repetarii* si incepeti repetarea
3. Apasati butonul A-B al telecomenzii a treia oara pentru a anula repetarea si a relua redarea normala

Redarea unui Cadru cu Functia Step

Functia Step va permite sa vizualizati cate un cadru o data la DVD si VCD.

NOTA: Functia Step nu merge la CD+G.

1. Apasati butonul STEP pentru a accesa modul Step si a intrerupe cadrul curent
2. Apasati inca o data pentru a sari la urmatorul cadru
3. Apasati tasta REDARE pentru a relua redarea normala

Redare lenta inainte si inapoi

Puteti reda un disc inainte sau inapoi la viteza de $\frac{1}{2}$, $\frac{1}{4}$ si $\frac{1}{8}$

1. Apasati butonul SLOW al telecomenzii pentru a trece prin optiunile redarii lente
2. Apasati butonul REDARE pentru a reveni la redarea normala.

Optiunile redarii lente:

- SF 1/2x – redare inainte la viteza de $\frac{1}{2}$
- SF 1/4x – redare inainte la viteza de $\frac{1}{4}$
- SF 1/8x – redare inainte la viteza de $\frac{1}{8}$
- SF 1/2x – redare inapoi la viteza de $\frac{1}{2}$
- SF 1/4x – redare inapoi la viteza de $\frac{1}{4}$
- SF 1/8x – redare inapoi la viteza de $\frac{1}{8}$.

Functionare DVD

Accesare meniu DVD

Folositi butonul MENU al telecomenzii pentru a accesa meniul principal al unui DVD. Folositi sagetile de pe telecomanda pentru a naviga prin meniul principal si butonul ENTER pentru efectuarea selectiilor.

Accesarea Titlului de pe ecran

Fiecare sectiune a unui DVD cum ar fi un film, caracteristici speciale, etc. are propriul titlu. Folositi butonul TITLU al telecomenzii pentru a accesa titlul pentru sectiunea curenta.

Activare Subtitrare

Folositi butonul SUBTITRARE al telecomenzii pentru a accesa limbile subtitrarii disponibile de pe DVD.

NOTA: Subtitrarile disponibile variaza in functie de DVD-uri iar unele pot sa nici nu dispuna de subtitrare.

Schimbarea Unghiului

Folositi butonul ANGLE al telecomenzii pentru a vizualiza mai multe unghiuri la un DVD.

NOTA: Nu toate discurile au redare din mai multe unghiuri disponibile (depinde de modul de inregistrare al continutului discului).

Accesarea limbilor suplimentare dublate

Unele DVD-uri au mai multe limbi dublate peste limba originala pentru difuzoare. Folositi butonul AUDIO al telecomenzii pentru a accesa aceste limbi la DVD-urile cu mai multe limbi disponibile.

FUNCTII FISIERE MEDIA

Redare MP3

Incarcarea unui disc MP3

Discul se va incarca automat, iar fereastra MP3 va fi afisata. Poate dura pana la 20 de secunde pentru un disc MP3 sa fie citit, in functie de complexitatea structurii fisierului. Folositi tastele sageti de la telecomanda pentru a naviga prin setarea MP3. Apasati butonul ENTER pentru efectuarea selectiilor.

Redare Fisier USB

MP3/Fotografii/Video

Introduceti un stick USB in partea din fata a aparatului. Asigurati-va ca nu exista un alt disc inaintu. Meniul va aparea la conectarea sau apasarea butonului REDARE pentru a accesa meniul. Selectati pictograma corespunzatoare din coltul din dreapta jos pentru a vizualiza fisierele MP3, pozele format (JPEG), sau fisierele Video (MPEG, AVI) pentru a vizualiza lista fiecarui tip de fisier. Parcurgeti fiecare lista cu sagetile si apasati butonul REDARE pentru a efectua o selectie.

Pictograma MUZICA – afiseaza si reda fisierele audio MP3

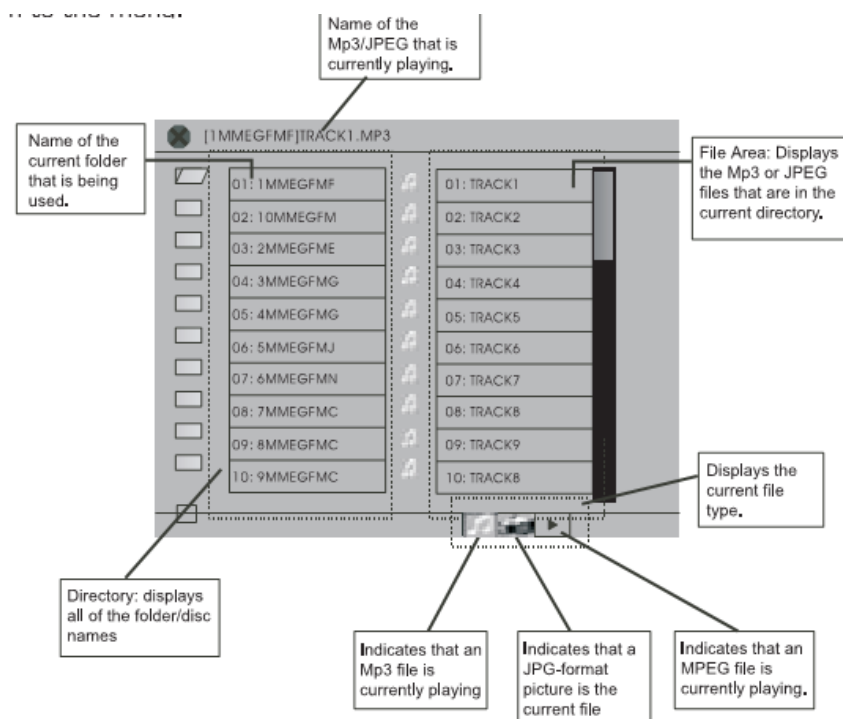
- folositi butoanele SAGETI pentru alegerea unei piese si apasati tasta ENTER pentru a porni redarea
- folositi butoanele pentru controlul discului pentru a controla redarea

Pictograma FOTO – afiseaza si vizualizeaza din nou imaginile in format JPG

- folositi SAGEATA din dreapta pentru a selecta un fisier sau apasati butonul REDARE de la orice fisier pentru a porni slideshow-ul. Imaginile in miniatură vor aparea in patratul din stanga.
- Folositi butoanele ANTERIOR/URMATOR **◀▶** de pe panoul din fata sau cel remote pentru a sari de la o imagine la alta.
- Folositi butoanele SAGETI de pe panoul remote pentru a roti imaginea si butonul ZOOM pentru marire si micșorare.
- Apasati tasta STOP pentru a reveni la meniul.

Pictograma VIDEO – afiseaza si reda fisierele AVI, MPEG.

- folositi butoanele pentru controlul discului pentru comanda redarii
- apasati tasta STOP pentru revenire la meniul.



Modurile de repetare

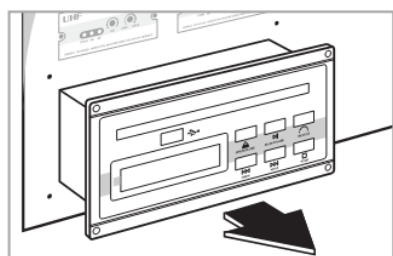
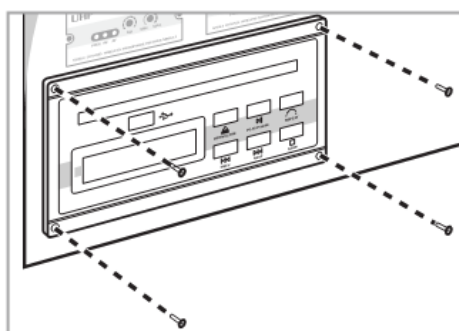
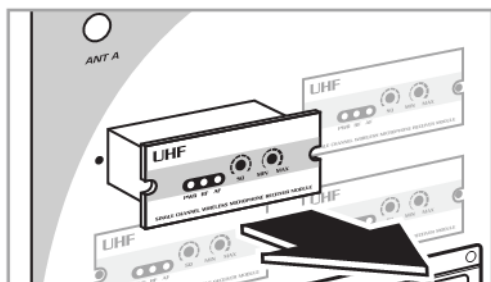
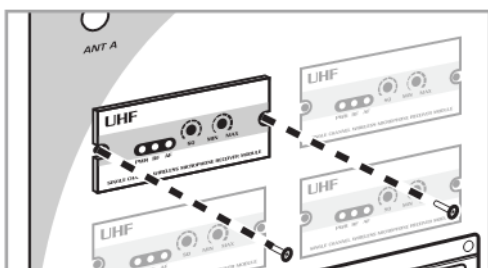
Exista 3 moduri de repetare disponibile pentru fisiere. Accesati aceste moduri prin apasarea butonului REPETARE al telecomenzii.

REPETARE 1: repeta aceeasi melodie.

REPETARE DIR: reepeta intregul director dupa ce acesta a mai fost redat o data.

REPETARE TOATE MELODIILE: repeta tot discul dupa ce a mai fost redat o data.

INDEPARTAREA MODULELOR



Indeprtarea modulelor inlocuibile UHF

Fiecare dintre cele 4 module ale microfoanelor sistemului PA-180 au fost concepute astfel incat sa permita glisarea acestora. Aceasta este o caracteristica convenabila in cazul in care modulul necesita reparatii sau inlocuire.

1. Indeprtati cele doua suruburi care fixeaza modulul de panoul frontal.

2. Pentru a indeparta modulul, glisati doar modulul afara din compartiment.

NOTA: Ati putea folosi o surubelnita cu cap plat pentru a deplasa usor modulul afara din compartiment.

3. Pentru a reintroduce, glisati modulul in compartiment pana cand este fixat total. Fixati modulul cu ajutorul surubelnitelor.

Indeprtarea modulului aparatului

Modulul Player-ului Multi-Format este conceput astfel incat sa permita glisarea.

Aceasta este o caracteristica convenabila in cazul in care modulul necesita reparatii sau inlocuire.

1. Indeprtati cele patru suruburi care fixeaza modulul de panoul frontal.

2. Pentru a indeparta modulul, glisati doar modulul afara din compartiment.

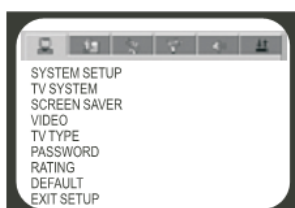
3. Pentru a reintroduce, glisati modulul in compartiment pana cand s-a fixat. Inchideti cu suruburi.

SETARE

Apasati butonul SETARE al telecomenzii pentru a accesa meniul SETARII.Toate setarile au fost prestabilite in modul DEFAULT. Ceea ce inseamna ca setarile cele mai uzuale vor fi deja activate cand setati pentru prima oara sistemul PA-180. S-ar putea sa nu fie nevoie sa efectuati alte schimbari pentru ca sistemul sa functioneze corespunzator.

Pentru a iesi din afisajul SETARE apasati butonul SETARE de la telecomanda sau glisati in jos pana la SETARE EXIT pe PAGINA MENIULUI PRINCIPAL si apasati tasta ENTER a telecomenzii.

Setare Sistem



Apasati tasta SETARE a telecomenzii si asigurati-va ca optiunea SETARE SISTEM este evidentiata.

1. Sistem TV

Setati ca optiunea sistemului sa corespunda cu formatul sistemului de setare al TV. De exemplu, sistemul NTSC pentru America de Nord sau PAL pentru sistemele din Europa. Selectati optiunea AUTO in cazul in care schimbati frecvente intre modurile PAL si NTSC.

2. Screen saver

In cazul in care nu exista disc in aparat sau acesta este pe modul inactive pentru o perioada de timp, pe ecran va para screen saver-ul daca setarea este PORNITA. Folosirea unui screensaver poate ajuta la protejarea ecranului televizorului sau monitorului.

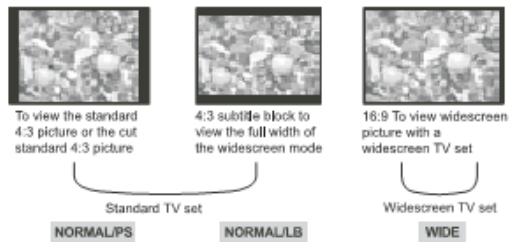
3. Video

Alegeti modul video in functie de conexiunea video folosita.

NOTA: Sistemul PA-180 are doar o iesire video, aceasta caracteristica nu este activata la sistemul PA-180.

4. Tipul televizorului

Modul Afisarii TV: Puteti selecta unul dintre modurile afisarii TV pentru iesirea video.



4:3/PS: Cand televizorul este conectat la o imagine TV normala (4:3) si pe ecran apare o imagine extinsa, o portiune poate fi taiata automat.

4:3/LB: Cand sistemul este conectat la un televizor normal si pe ecran apare o imagine extinsa, in partea de sus a ecranului si in partea de jos vor aparea dungii negre.

16:9: Cand sistemul este conectat la un

televizor cu ecran lat.

NOTA: Daca alegeti aceasta setare si nu aveti un televizor cu ecran lat, imaginile de pe ecran pot fi distorsionate din cauza compresiei verticale.

5. Parola

Introduceti parola aici, pentru a accesa controlul parental. Prima data cand folositi aceasta functie, va trebui sa introduceti parola setata din fabrica "0000" si apasati apoi tasta ENTER. Puteti apoi introduce parola proprie si apasati din nou tasta ENTER. Asigurati-va ca ati scris corect parola noua deoarece parola setata din fabrica nu va functiona daca ati schimbat-o.

6. Clasificare

Parintii pot controla evaluarea/audienta unui film care va aparea pe aparat. Alegeti doar clasificarea din lista si apasati apoi tasta ENTER. Pictograma LOCK din meniul parolei trebuie deblocata pentru a schimba clasificarea.

7. Prestabilire

Alegand optiunea RESTORE, veti restabili preferintele sistemului PA-180 la setarile din fabrica.

8. Setare EXIT

Iesiti din meniul setarii si reveniti la ecranul redarii.

SETARE LIMBAJ

1. Limbaj OSD

Optiunea OSD are doar 2 limbi: ENGLEZA sau CHINEZA.

2. Limbaj AUDIO

Seteaza limba pentru discuri cu posibilitatea mai multor limbaje.

3. Limbajul Subtitrarii

Seteaza limbajul pentru subtitrarea filmelor. Discul trebuie sa aiba subtitrari in mai multe limbi.

4. Limbajul meniului

Seteaza limba pentru meniurile DVD cu posibilitatea alegerii mai multor limbi.

Setare AUDIO

1. Iesire Audio

SPDIF/RAW: cand folositi o iesire digitala pentru a conecta la un amplificator cu decoder Dolby.

SPDIF/PCM: Cand folositi o iesire digitala pentru redare stereo.

2. Tasta

Regleaza tasta pentru muzica pentru a se corespunde intervalului vocal al artistului.

b – scade gama muzicala cu cate un semiton

L - (doar telecomanda) – reseteaza muzica la gama naturala

- creste gama muzicala cu cate un semiton.

Setare VIDEO

1. Luminozitate

Regleaza luminozitatea afisajului cu ajutorul butoanelor sus si jos.

2. Contrast

Regleaza contrastul afisarii cu ajutorul butoanelor sus si jos.

3. Nuanta

Regleaza nuanta afisajului cu ajutorul butoanelor sus si jos.

4. Saturatie

Regleaza saturatia afisajului cu ajutorul butoanelor sus si jos.

Urmatoarele moduri sunt accesibile dar nu sunt activate la sistemul PA-180. Decodorul DVD folosit la acest sistem PA-180 este unul standard si nu special conceput pentru acest sistem.

Setare Difuzor

1. Downmix

LT/RT: Cand conectati la un amplificator Dolby Digital.

STEREO: Cand conectati la un televizor stereo sau amplificator si discul suporta 2 iesiri ale canalului.

VSS: Cand folositi un disc care a fost formatat cu sistemul de sonorizare virtual.

Setarea DIGITALA

1. Modul OP

LINE OUT: Aceasta este setarea standard pentru Iesirea Digitala.

RF REMOD: In special cand folositi casti.

2. Intervalul Dinamic

Aceasta setare selecteaza raportul Iesirii.

NOTA: Aceasta poate fi folosita doar cand alegeti optiunea LINE OUT din OP MODE.

FULL: Valoarea de varf a semnalului audio va fi minima.

OFF: Valoarea de varf a semnalului audio va fi maxima.

3. Dual Mono

Puteti alege intre modurile iesirii STEREO, L-MONO, R-MONO, sau MIX-MONO. Se recomanda de obicei sa ramaneti pe modul STEREO pentru cele mai bune rezultate.

DEPANARE

Fara alimentare

- Asigurati-va ca, cablul de alimentare este conectat corespunzator la priza de perete.
- Daca folositi o banda/protectie contra supratensiunii asigurati-va ca este conectat corespunzator si cuplat.
- Verificati pentru a va asigura ca, comutatorul pentru componenta folosta este in pozitia "on".

Fara sunet

- Asigurati-va ca toate cablurile sunt conectate corespunzator.
- Asigurati-va ca nu exista cabluri deteriorate.

- Asigurați-vă ca toate componentele sunt pornite
- Asigurați-vă ca toate componentele (amplificator, mixer, TV, etc.) sunt setate pe intrările corespunzătoare.

Fara imagine

- Asigurați-vă ca toate cablurile sunt conectate corespunzător.
- Asigurați-vă ca nu există cabluri deteriorate.
- Asigurați-vă ca toate aparatele sunt pornite (amplificator, mixer, TV, etc.) și sunt setate pe intrările corespunzătoare.
- Asigurați-vă ca televizorul sau monitorul funcționează corespunzător.

Discul nu funcționează

- Asigurați-vă ca discul este introdus corect [cu eticheta în sus]
- Asigurați-vă ca discul este curat și nu este zgărit
- În cazul în care folosiți CD-R/RW, încercați să folosiți o marcă diferită deoarece anumite mărci ar putea să nu fie compatibile.
- Curățați lentilele CD-ului cu ajutorul unei soluții de curățare

Fara sunet, LED-urile RF/AF nu se aprind

- Asigurați-vă ca, comutatoarele microfonului și ale receptorului și receptorul sunt setate pe poziția PORNIT.
- Verificați bateriile microfonului pentru a vă asigura că furnizează suficientă putere. Înlocuiți bateria dacă este necesar.
- Verificați conexiunea receptorului AC.
- Asigurați-vă ca antenele sunt conectate și sunt întinse la o poziție optimă.
- În cazul în care este necesar, reduceți distanța dintre microfoane și receptor.
- Ridicați nivelul volumului receptorului.
- Verificați pentru o conexiune corespunzătoare între receptor și amplificatorul extern/mixer.
- Vorbiți la microfon și urmăriți LED-urile semnalului receptorului RF/AF. Dacă se aprind, problema este în alta parte la sistemul de sunet.

Semnalul recepționat este zgomotos sau conține sunete straine

- Asigurați-vă ca toate cablurile sunt conectate corespunzător.
- Asigurați-vă ca nu există cabluri deteriorate.
- Asigurați-vă ca toate componentele sistemului sunt pornite (amplificator, mixer, TV, etc.) și sunt setate pe intrările corespunzătoare.

Pierdere trecătoare de sunet ca urmare a mișcării microfoanelor

- Repozitionați receptorul, efectuați o deplasare cu microfonul în mână și observați intensitatea semnalului. În cazul în care caderile de semnal audio persistă, marcați aceste "zone moarte" în suprafața de funcționare și evitați-le în timpul funcționării.

Produsul poate fi utilizat în ROMANIA

CE 0678 Ⓢ