

PORTABLE SPEAKER SOUND SYSTEM

PRZENOŚNY SYSTEM NAGŁAŚNIAJĄCY



BEDIENUNGSANLEITUNG

DE

OWNER'S MANUAL

EN

INSTRUKCJA OBSŁUGI

PL

MANUAL DE UTILIZARE

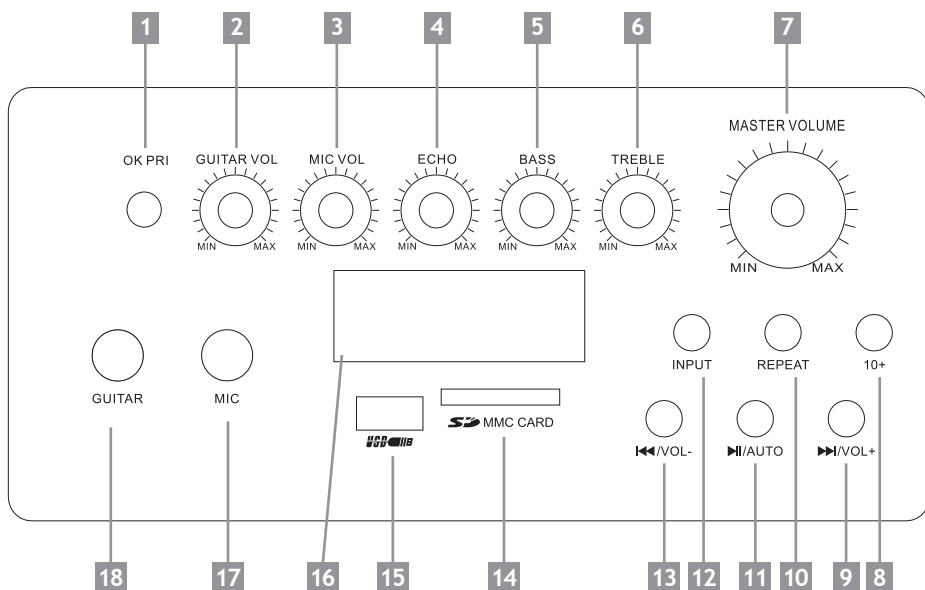
RO

I. INSTRUCȚIUNI PRIVIND SIGURANȚA:

1. Cititi cu atentie manualul inainte de a folosi aparatul si pastrati-l pentru referinte ulterioare. Producătorul nu este responsabil în cazul daunelor cauzate ca urmare a utilizării necorespunzătoare.
2. Inainte de a conecta dispozitivul la priza, asigurati-va ca tensiunea de alimentare corespunde cu tensiunea necesara aparatului, inregistrata pe eticheta produsului.
3. Nu conectați și nu deconectați ștecherul cu mainile ude, deoarece exista riscul de electrocutare.
4. Pastrati aparatul departe de surse de caldura, apa, umiditate sau de lumina directa a razelor solare.
5. Păstrați-l la un loc răcoros, uscat, la temperatură moderată. Pastrati dispozitivul într-un loc bine ventilat.
6. Pentru a deconecta cablul de alimentare de la priza. apucati stecherul acestuia, evitand astfel deteriorarea cablului, stecherului sau a prizei. Nu trageți de cablu.
7. Pastrati cablul departe de căldură, apa, umiditate, colturi ascuțite sau orice alt factor care poate deteriora aparatul sau cablul acestuia.
8. Nu demontați carcasa aparatului, deoarece exista riscul de electrocutare.
9. Deconectati aparatul de la priza si indepartati bateriile dacă nu este folosit pentru o perioadă lungă de timp.
10. Nu dezasamblați aparatul. Nu încercați să reparați singur produsul.
11. Pentru a evita electrocutarea, nu utilizați acest aparat în locuri cu umiditate ridicată. Protejați aparatul de umiditate, apă sau alte lichide.

II. DESCRIEREA PRODUSULUI:

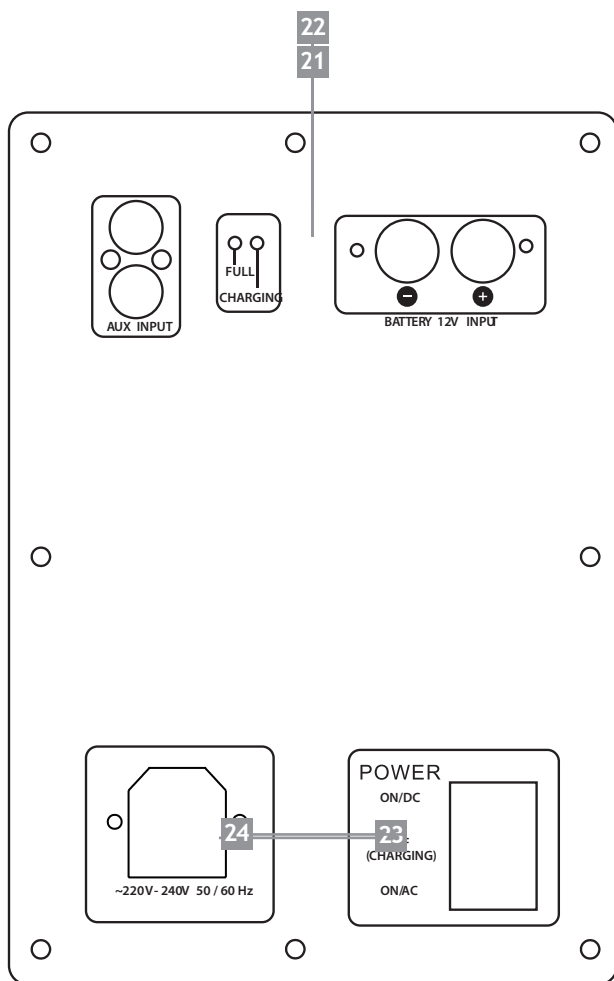
1. Panoul frontal



1	Buton OK PRI	10	Buton repetare
2	Buton control volum chitara	11	Buton redare / pauza & scanare FM
3	Buton control volum microfon	12	Buton INPUT (tasta Mod) – selectare sursa semnal de intrare
4	Buton control Echo	13	Buton anterior & canal FM
5	Buton control Bass	14	Intrare card SD
6	Buton control Treble	15	Port USB
7	Buton control volum Master	16	Ecran
8	Buton 10+	17	Jack MIC
9	Buton urmatorul & canal FM	18	Jack Chitara

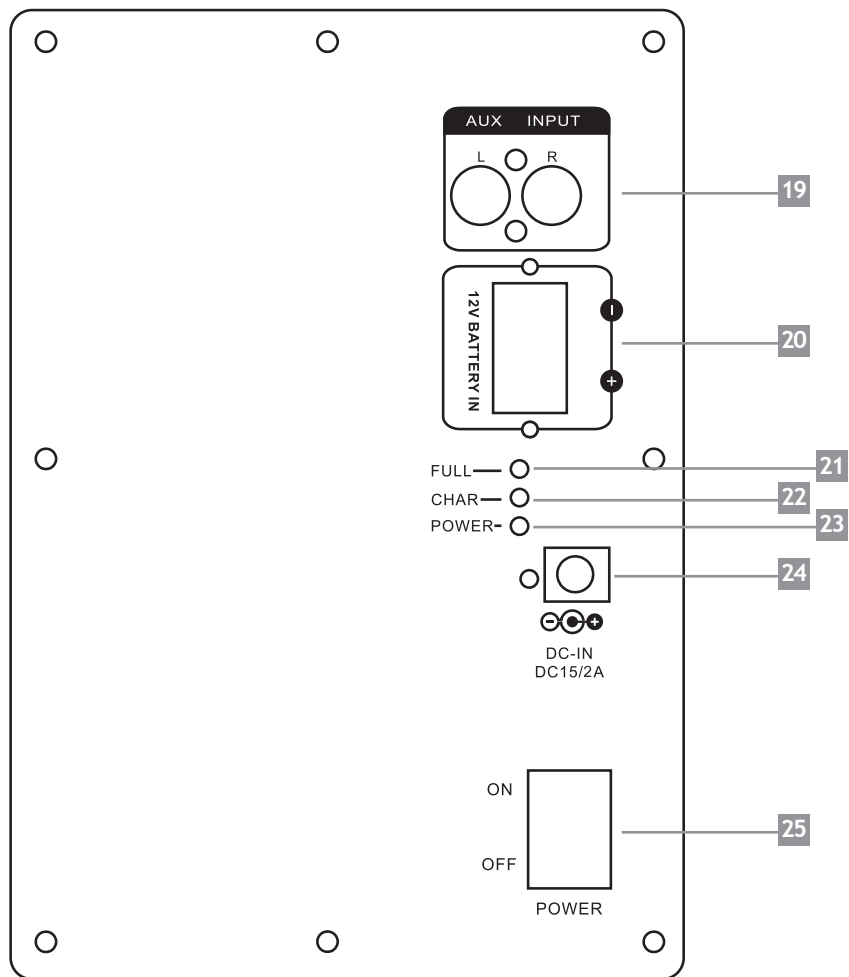
2. Panoul din spate

MIK0134EU



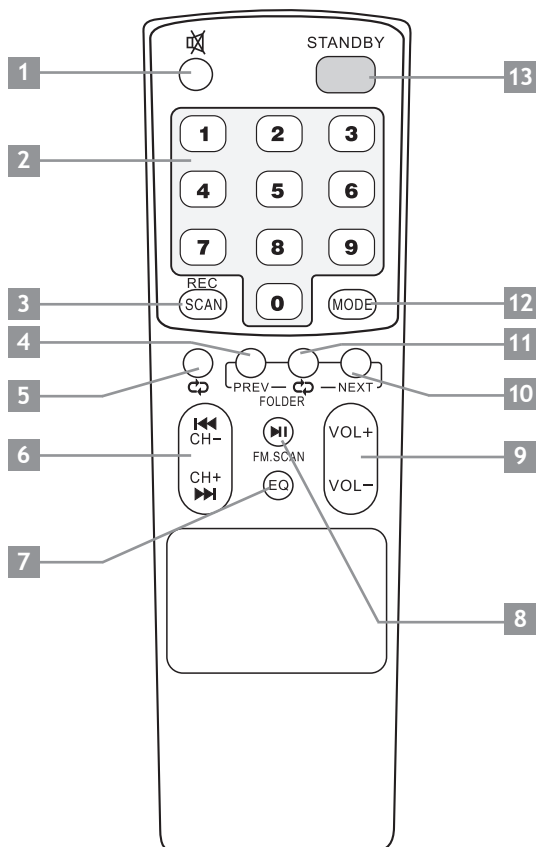
19	Intrare audio	22	Intrare alimentare baterie externa 12 V DC
20	Indicator baterie incarcata	23	Intrerupator alimentare
21	Indicator incarcare	24	Intrare 230 V AC

MIK0135EU



19	Intrare audio	23	LED martor alimentare
20	Intrare alimentare baterie externa 12 V DC	24	Intrare 230 V AC
21	Indicator baterie incarcata	25	Intrerupator alimentare
22	Indicator incarcare		

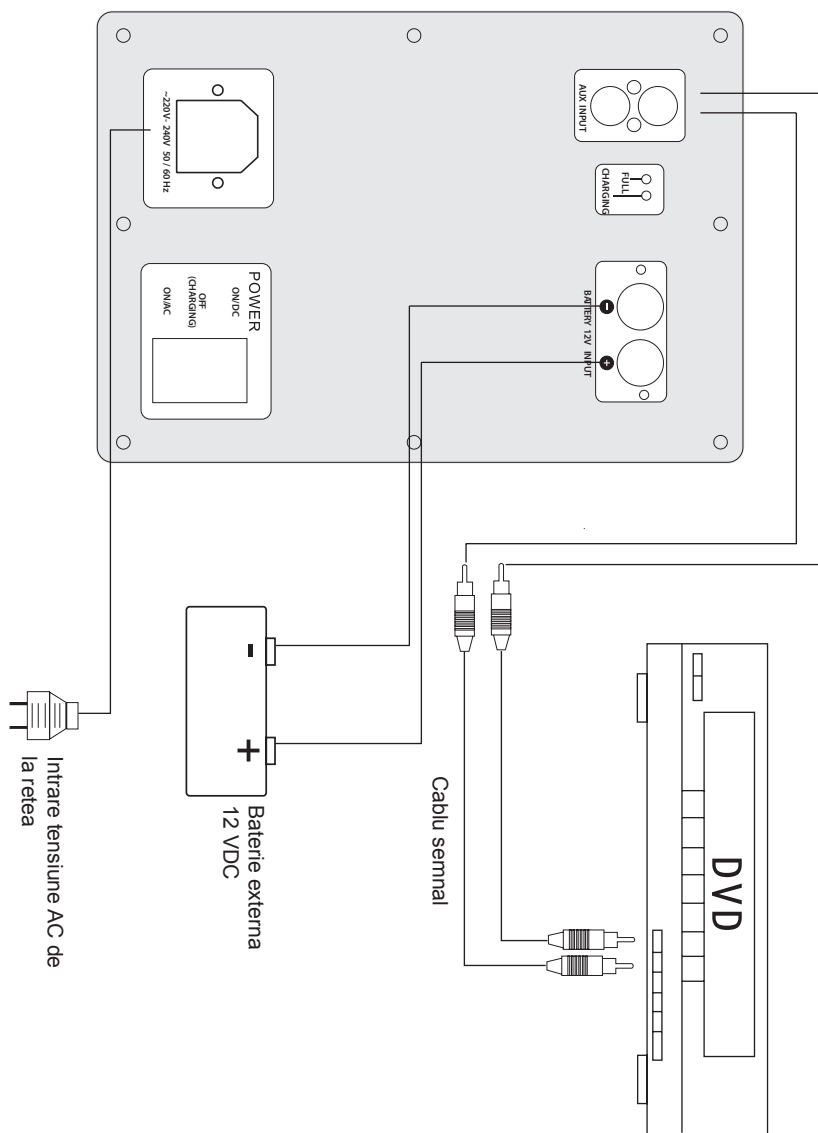
3. Telecomanda



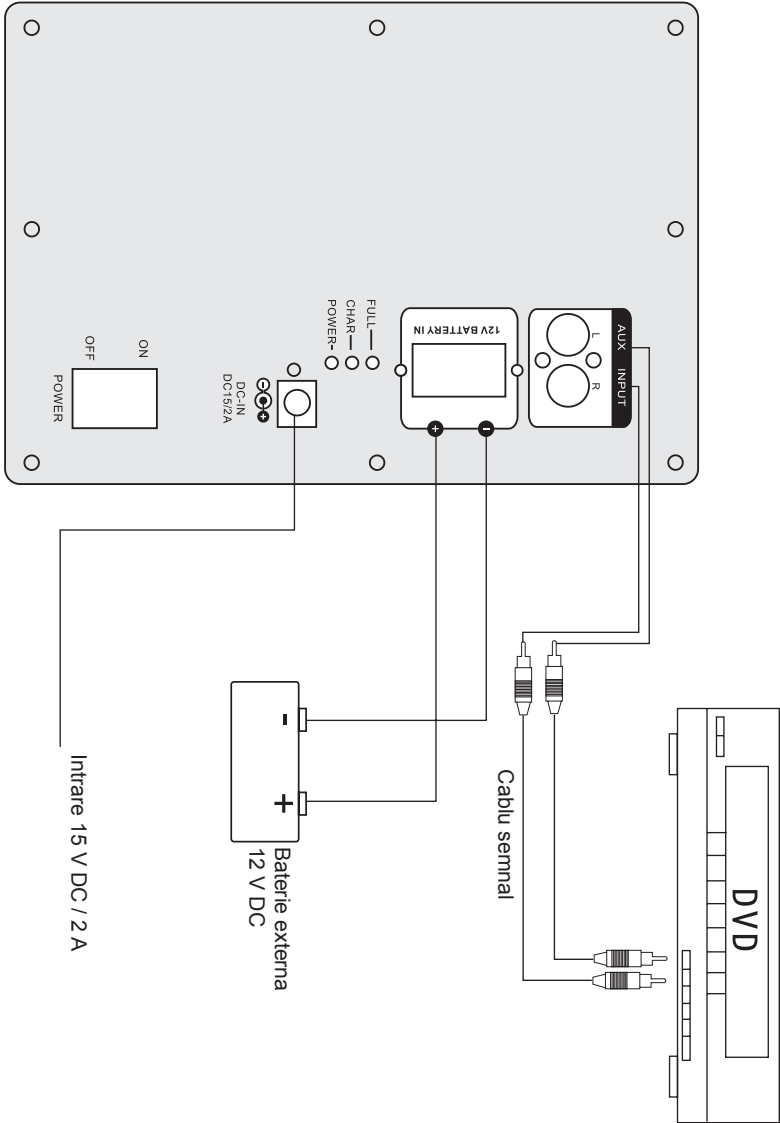
1	Buton Mute	8	Scanare auto FM & redare / pauza
2	Tasta Numerica	9	Tasta volum sus / Tasta volum jos
3	Tasta Inregistrare	10	Tasta folder urmator
4	Tasta folder anterior	11	Tasta Repetare folder
5	Tasta Repetare	12	Tasta Mod – pentru a selecta sursa de intrare
6	Tasta canal FM anterior (- +)	13	Tasta Standby
7	Tasta EQ		

III. CONEXIUNE SISTEM:

MIK0134EU



MIK0135EU



IV. FUNCTIONARE:

1. Porniti unitatea, conectati sursa de sunet si incepeti redarea.
2. Introduceti cardul USB / SD pentru a reda piesele Mp3; apasati butonul MODE pentru a selecta cardul USB/SD ca sursa de intrare sau selectati radio FM.
3. Cand utilizati modul KARAOKE, vă rugăm să conectați cablul microfonului sau porniți microfonul fără fir și reglați volumul microfonului.

V. INSTRUCȚIUNI DE ALIMENTARE:

1. Atunci când funcționează cu alimentare de la rețea, puneti comutatorul pe pozitia ON / AC.
2. In timpul incarcarii, indicatorul albastru este pornit, cand bateria este complet incarcata, se vor aprinde ambele indicatoare,
3. Puneti comutatorul pe pozitia ON / DC, cand dispozitivul este alimentat de baterie.
4. Vă rugăm să încărcați aparatul doar conectat la tensiunea indicata pe dispozitiv.
5. Pentru a proteja bateria, vă rugăm reîncărcați bateria complet de fiecare dată după descarcarea acesteia.
6. Opriti aparatul în cazul în care nu este utilizat.

VI. FUNCTIONARE BLUETOOTH:

1. W Porniti dispozitivul.
2. Apasati butonul „MODE, pana cand LED-ul indicator rosu palpaie, dispozitivul va intra in modul Bluetooth.
3. Porniti functia Bluetooth pe telefon si cautati dispozitive externe.
4. Conectati telefonul cu difuzorul. Dispozitivul va emite un sunet in cazul unei asocieri cu succes.

VII. SPECIFICATII TEHNICE:

	MIK0134EU	MIK0135EU
Putere	80 W	40 W
Impedanta	4 Ohm	4 Ohm
Sensibilitate intrare	95 ± 3 dB	93 ± 3 dB
Raspuns in frecventa	40 Hz ~ 20 kHz	50 Hz ~ 20 kHz
Raport S/N	>= 71 dB	>= 71 dB
Distorsiuni armonice	< = 0.7% (1W)	< = 0.7% (1W)
Difuzoare	1" + 15"	1" + 12"
Frecvente microfoane wireless	202.2 MHz / 185.15 MHz	202.2 MHz / 185.15 MHz
Gama de frecventa FM	87.50 - 108.00 MHz	87.50 - 108.00 MHz
Alimentare	~ 220 – 240 V; 50 / 60 Hz	~ 100 – 240 V; 50 / 60 Hz

Compania Lechpol Electronics declară prin prezenta că boxă activă MIK0134EU/MIK0135EU este în conformitate cu Directiva 2014/53/UE. Textul integral al Declarației de Conformitate UE este disponibil la următoarea adresă: www.lechpol.eu.

RO

**Romania****Reciclarea corectă a acestui produs****■ (reziduuri provenind din aparatura electrică și electronică)**

Marcajale de pe acest produs sau menționate în instrucțiunile sale de folosire indică faptul că produsul nu trebuie aruncat împreună cu alte reziduuri din gospodărie atunci când nu mai este în stare de funcționare. Pentru a preveni posibile efecte daunătoare asupra mediului înconjurător sau a sănătății oamenilor datorate evacuării necontrolate a reziduurilor, vă rugăm să separați acest produs de alte tipuri de reziduuri și să-l reciclați în mod responsabil pentru a promova re folosirea resurselor materiale. Utilizatorii casnici sunt rugați să ia legătura fie cu distribuitorul de la care au achiziționat acest produs, fie cu autoritățile locale, pentru a primi informații cu privire la locul și modul în care pot depozita acest produs în vederea reciclării sale ecologice. Utilizatorii instituționali sunt rugați să ia legătura cu furnizorul și să verifice condițiile stipulate în contractul de vânzare. Acest produs nu trebuie amestecat cu alte reziduuri de natură comercială.

Distribuit de Lechpol Electronic SRL, Republicii nr. 5, Resita, CS, ROMANIA.