

Manual de utilizare PAA210CD

Specificatii

Putere maxima de iesire: 300 W

Iesire DVD: 4 – 8 – 16 ohm

Iesire linie: 25 V, 70V, 100 V: 1V +/- 0.3 V

Banda de trecere: 50 Hz – 15 kHz

THD: <1% la 1 kHz

Control ton:

- Bass: +/- 10dB la 100 Hz
- Inalte: +/- 10 dB la 10 kHz

Intrare AUX: 20 kohm, -18 +/- 2 dB

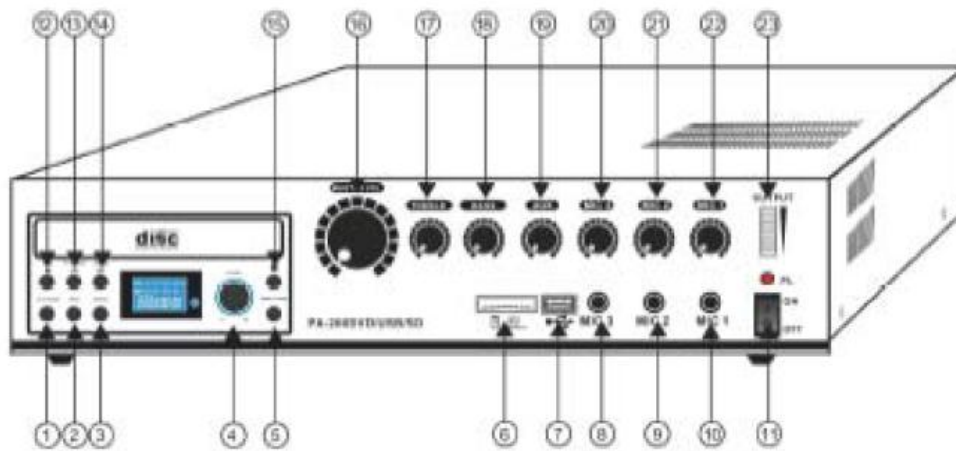
Intrare MICRO 1-3: 600 ohm, -54 +/- 3dB

Control: control volum MICRO 1-3, control volum DVD/AUX, control ton, control volum general

VU-metru de iesire cu LED-uri

Alimentare: 220 240 VAC, 50/60 Hz

Panoul frontal



1. Buton redare/pauza

2. Meniu

3. Repetare

4. Control volum

5. Buton deschis/inchis (CD)

6. Port SD MMC

7. Port USB

8. Intrare MIC-3

9. Intrare MIC-2

10. Intrare MIC-1

11. Intrerupator M/A

12. Buton oprire

13. Buton anterior (<<)

14. Buton urmator (>>)

15. Comutator alimentare CD

16. Control volum master

17. Control volum INALTE

18. Control volum BASS

19. Control volum AUX

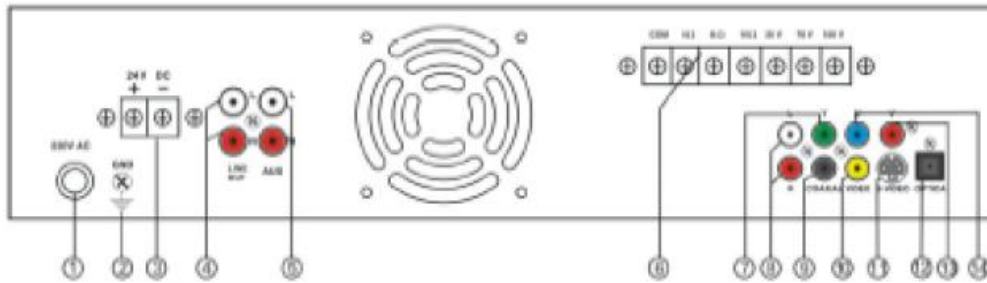
20. Control volum MIC-3

21. Control volum MIC-2

22. Control volum MIC-1

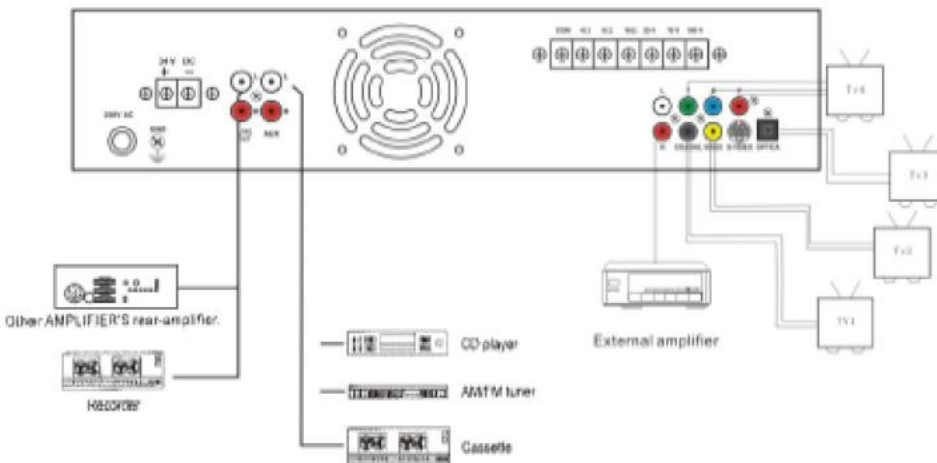
23. Indicator LED pentru alimentare

Panoul din spate



- | | |
|--|--|
| 1. Intrare alimentare AC | 7. Componenta de iesire Y |
| 2. Surub de sonectare la pamantare | 8. Canal stanga, se conecteaza la amplificator |
| 3. Alimentare de la baterie 24 VDC | 9. Iesire coaxiala |
| 4. LINE OUT: iesire linie | 10. Iesire jack video |
| 5. AUX INPUT: intrare auxiliara semnal stereo stanga – dreapta | 11. Iesire S-video |
| 6. OUTPUT LOW&HIGH IMPEDANCE: iesire de impedanta joasa si ridicata pentru difuzoare | 12. Iesire fibra optica |
| | 13. Iesire componenta V |
| | 14. Iesire componenta U |

Conectare tipica



NOTA IMPORTANTA: Dupa dezafectarea produsului, nu aruncati produsul la gunoiul menajer. Predati echipamentele electronice uzate la centrele speciale de colectare a deseurilor provenind din echipamente electrice si electronice.