

reesa®

Rotary face brush

TSA0504

Bedienungsanleitung

DE

Owner's manual

EN

Instrukcja obsługi

PL

Manual de utilizare

RO

Návod na použitie

SK



Danke für den Kauf des TEESA Gerätes. Bitte lesen Sie diese Bedienungsanleitung sorgfältig und bewahren diese auf für späteres Nachschlagen.

SICHERHEITSANLEITUNGEN

Um die Gefahr von Feuer, Stromschlag oder anderen Verletzungen zu vermeiden, befolgen Sie die grundlegenden Sicherheitsvorkehrungen bei der Verwendung elektrischer Geräte, einschließlich der folgenden:

- Lesen Sie diese Bedienungsanleitung sorgfältig, auch wenn Sie mit dem Gerät vertraut sind.
- Dieses Gerät ist zur Benutzung von nur einer Person empfohlen. Aus hygienischen Gründen sollten Aufsätze nicht mit anderen geteilt werden.
- Schalten Sie das Gerät IMMER aus und trennen Sie es von der Stromversorgung:
 - Wenn es nicht richtig funktioniert
 - Wenn ein seltenes Geräusch bei der Verwendung gibt
 - Vor der Reinigung
 - Wenn nicht in gebrauch
- Entfernen Sie die Batterie wenn das Gerät für eine längere Zeit nicht benutzt wird.
- Versuchen Sie nicht, dieses Gerät selbst zu reparieren, nur autorisiertes und qualifiziertes Personal darf dieses Produkt reparieren.
- Verwenden Sie nur Original / autorisiert Zubehör. Verwenden von Teilen die nicht vom Hersteller geliefert wurden, können kann zu dauerhaften Schäden des Geräts führen.
- Das Produkt nicht für andere Zwecke verwenden, als in dieser Bedienungsanleitung angegeben.
- Halten Sie das Gerät außerhalb der Reichweite von Kindern. Lassen Sie Kinder nicht unbeaufsichtigt mit dem Produkt.
- Gerät nicht ständig auf der gleichen Fläche reiben oder starken Druck ausüben.
- Nicht auf der Haut verwenden, die rot, gereizt, entzündet, infiziert ist oder schwere Akne hat. Nicht auf Geschwüren oder offene Wunden verwenden.
- Wenn Sie irgendwelche medizinischen / dermatologische Probleme haben, wenden Sie sich bitte an Ihrem Arzt, bevor Sie es verwenden.
- Beenden Sie sofort die Benutzung, wenn Schmerzen oder Reizungen auftreten.
- Der übermäßige Gebrauch kann zu Hautreizungen führen.
- Verwenden Sie das Gerät nicht mehr als zweimal pro Tag.
- Produkt nur für den Hausgebrauch.
- Stellen oder lagern Sie das Gerät nicht in direktem Sonnenlicht. Bewahren Sie es an einem belüfteten Ort, in mäßiger Temperatur auf.

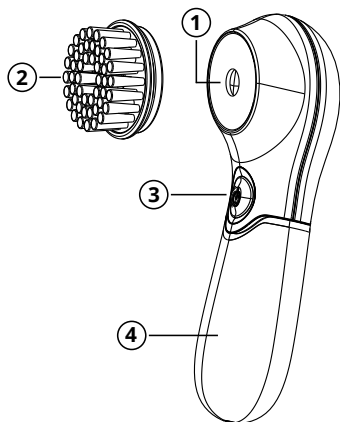
- Um Unfälle und Verletzungen oder Schäden zu vermeiden, halten Sie dieses Gerät fern vom Haar, Kleidung, Bürsten, Kabel, usw.
- Der Hersteller dieses Produkts ist nicht verantwortlich für Schäden, die durch unsachgemäße Handhabung und Verwendung des Geräts verursacht werden.
- Es wird empfohlen, den Bürstenkopf alle drei Monate zu wechseln.
- Verwenden Sie keine Aufsätze, die abgenutzt, beschädigt oder in irgendeiner anderen Weise ungeeignet für den Gebrauch sind.

Hinweis:

Dieses Gerät verfügt über eine IPX6 Schutzart. Es ist elektrisch sicher und ist für die Verwendung im Bad konzipiert. Aber es ist nicht dazu gedacht, unter dem Wasser verwendet zu werden.

PRODUKTBESCHREIBUNG

1. Spindel
2. Bürstenkopf
3. Netztaaste
4. Batteriefach

**VORBEREITUNGEN ZUM BENUTZEN****Batterie-Installation**

1. Öffnen Sie das Batteriefach.
2. Legen Sie 2x AA Batterien mit der korrekten Polarität (+/-) ein, wie angezeigt (Batterien nicht im Lieferumfang).
3. Batteriefach schließen.

Bürstenkopf-Installation

1. Drücken Sie den Bürstenkopf auf das Gerät bis er am Platz einklickt.
2. Ihr Gerät ist einsatzbereit.

BEDIENUNG

1. Befeuchten Sie Ihr Gesicht mit lauwarmem Wasser.
2. Befeuchten Sie den Bürstenkopf mit Wasser und fügen einen Reiniger Ihrer Wahl hinzu.
HINWEIS:
Im Hinblick auf die Konsistenz des Reinigers, kann er entweder direkt auf dem Bürstenkopf aufgetragen oder auf der Handfläche mit der Bürste oder Hände aufgeschäumt und dann auf das Gesicht aufgetragen.
3. Drücken Sie die Netztaaste um das Gerät einzuschalten.
4. Wählen Sie eine geeignete Geschwindigkeit:
 - Das Gerät beginnt zu funktionieren bei Geschwindigkeit eins für sanfte Reinigung. Der obere Teil der Anzeige leuchtet.
 - Drücken Sie erneut die Netztaaste für Geschwindigkeit zwei - Tiefenreinigung. Die ganze Anzeige leuchtet.
5. Setzen Sie den Bürstenkopf auf die Haut und bewegen ihn sanft von unten nach oben in Ihrem Gesicht in kreisenden Bewegungen
HINWEIS:
Denken Sie daran das Gebiet rund um die Augen bei der Reinigung zu meiden!
6. Reinigen Sie jede Seite der T- Zone, d.h.: Stirn, Nase und Kinn für 20 Sekunden; jede Wange für 10 Sekunden reinigen.
HINWEIS:
Es ist empfehlenswert keine Zone länger als 20 Sekunden zu reinigen.
7. Spülen Sie Ihr Gesicht mit warmem Wasser, um den Schmutz und abgestorbene Hautzellen zu entfernen.
8. Drücken Sie die Netztaaste ein drittes Mal um das Gerät auszuschalten.

REINIGUNG UND WARTUNG

- Reinigen Sie den Aufsatz jedes Mal nach dem Gebrauch. Unter fließendem Wasser spülen.
- Setzen Sie das Gerät zum trocknen auf den Mitgelieferten Ständer.
- Reinigen Sie das Gerät nicht mit irgendwelchen Scheuer- oder chemischen Mitteln.

HINWEIS:

Bakterien vermehren schnell auf nassen Bürsten. Daher wird empfohlen, den Bürstenkopf vollständig zu trocknen und ihn an Orten mit guter Belüftung aufzubewahren.


FEHLERBEHEBUNG

Problem	Mögliche Ursache	Mögliche Lösung
Das Gerät funktioniert nicht	<ul style="list-style-type: none"> Batterien sind nicht richtig eingelegt Niedriger Batteriepegel 	<ul style="list-style-type: none"> Batterien korrekt einlegen Batterien mit neuen ersetzen
Niedrige Energie	<ul style="list-style-type: none"> Niedriger Batteriepegel 	<ul style="list-style-type: none"> Batterien mit neuen ersetzen
Geräusch	<ul style="list-style-type: none"> Der Bürstenkopf ist nicht richtig befestigt 	<ul style="list-style-type: none"> Bürstenkopf erneut aufsetzen

TECHNISCHE DATEN

- 2 Geschwindigkeitsstufen:
 - Hoch: 220 ± 20 rpm
 - Niedrig: 180 ± 20 rpm
- Ersatz-Bürstenkopf
- Schutzklasse: IPX6
- Nominalleistung: ≤ 1,05 W
- Geräuschpegel: ≤ 65 dB
- Stromversorgung: 2x AA Batterien (nicht im Lieferumfang)

Die Spezifikationen können ohne Ankündigung geändert werden.

Deutsch
 **Korrekte Entsorgung dieses Produkts (Elektromüll)**



(Anzuwenden in den Ländern der Europäischen Union und anderen europäischen Ländern mit einem separaten Sammelsystem)

Die Kennzeichnung auf dem Produkt bzw. auf der dazugehörigen Literatur gibt an, dass es nach seiner Lebensdauer nicht zusammen mit dem normalen Haushaltsmüll entsorgt werden darf. Entsorgen Sie dieses Gerät bitte getrennt von anderen Abfällen, um der Umwelt bzw. der menschlichen Gesundheit nicht durch unkontrollierte Müllbeseitigung zu schaden. Recyceln Sie das Gerät, um die nachhaltige Wiederverwertung von stofflichen Ressourcen zu fördern.

Private Nutzer sollten den Händler, bei dem das Produkt gekauft wurde, oder die zuständigen Behörden kontaktieren, um in Erfahrung zu bringen, wie sie das Gerät auf umweltfreundliche Weise recyceln können.

Gewerbliche Nutzer sollten sich an Ihren Lieferanten wenden und die Bedingungen des Verkaufsvertrags konsultieren. Dieses Produkt darf nicht zusammen mit anderem Gewerbemüll entsorgt werden.

Vertrieben durch LECHPOL Electronics BV, Nijverheidsweg 15 4311RT Bruinisse, Niederlande.

Thank you for purchasing TEESA appliance. Please read this operation instruction carefully before use, and keep it for future use. Distributor does not take responsibility for damages caused by inappropriate handling and use of the product.

SAFETY INSTRUCTIONS

In order to reduce the risk of fire, electric shock, or any other injury, follow basic safety precautions applied when using any electrical device, including the following:

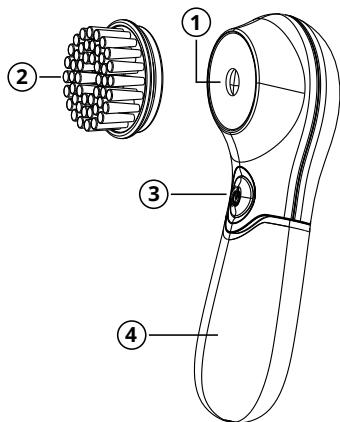
- This device is recommended for one person use only. For hygienic reasons, brush head should not be shared with others.
- ALWAYS turn off the device:
 - if it is not operating correctly
 - if there is an uncommon voice when using
 - before cleaning
 - when not in use
- Remove the battery if the product is not going to be used for a long period of time.
- Do not attempt to repair this device yourself. In case of damage, contact with an authorized service point for check-up/repair.
- Use only authorized accessories. Usage of parts not supplied by manufacturer may cause permanently damage the device.
- Do not use the product for purposes/uses different from what displayed in this operating manual.
- Children should be supervised to ensure that they do not play with this appliance. Keep the device beyond children's reach.
- Do not continually rub the unit on the same area or apply strong pressure.
- Do not use on skin that is red, irritated, inflamed, infected or if there is severe acne. Do not use on sores or open wounds.
- If you have any medical/dermatological issues, please consult with your physician prior to use.
- Discontinue use immediately if you experience any pain or irritation.
- Excessive use may cause skin irritation.
- Do not use the appliance more than twice a day.
- Product for household use only.
- Do not place or store your unit in direct sunlight. Store it in a ventilated place, in moderate temperature.
- To prevent accidents and injury, or damage, make sure to keep this device away from the hair, clothes, brushes, wires, etc.
- It is recommended to change the brush head every three months.
- Do not use brush heads that are worn, damaged or in any other way unsuitable for use.

NOTE:

This device has an IPX6 rating. It is electrically safe and is designed for use in the bathroom. But it is not meant to be used underneath the water.

PRODUCT DESCRIPTION

1. Spindle
2. Brush head
3. Power button
4. Battery compartment

**PREPARING FOR USE****Battery installation**

1. Pull the battery cover down to open it.
2. Install 2x AA batteries with correct polarization (+/-). Batteries are not included.
3. Insert the battery cover back to the original position.

Brush head installation

1. Attach the brush head on the appliance spindle by pressing it until it clicks into place.
2. Your appliance is now ready to use.

OPERATION

1. Wet your face with lukewarm water.
2. Wet the brush head with water and apply a cleanser of your choice.

NOTE:

With regard to the consistency of the cleanser, it can be applied either directly on the brush head or foamed on palm with the brush or hands and then applied to the face.

3. Press the Power button to turn on the device.
4. Select a suitable speed:
 - The appliance will start to operate at speed one for gentle cleansing. The upper indicator will be on.
 - Press the Power button second time for speed two- deep cleansing. The whole indicator will be on.
5. Place the brush head on the skin and gently move it from the bottom to the top of your face in circular motion.

NOTE:

Remember to avoid cleansing the area around the eyes!

6. Cleanse each part of the T- zone, i.e.: forehead, nose and chin for 20 seconds; cleanse each of cheeks for 10 seconds.

NOTE:

It is recommended not to cleanse any zone longer than 20 seconds.

7. Rinse your face with warm water to remove all the dirt and dead skin.
8. Press the Power button third time to turn off the appliance.

CLEANING AND MAINTENANCE

- Clean the attachment every time after use. Rinse under running water.
- Place the appliance on the included stand for it to dry.
- Do not clean the appliance with any abrasives or chemical agents.

NOTE:

Bacteria breed quickly on wet brushes. Therefore, it is recommended to completely dry the head brush and keep it in place with good ventilation.

TROUBLESHOOTING

Problem	Possible cause	Possible solution
The appliance does not work	<ul style="list-style-type: none"> Batteries are installed incorrectly Low battery level 	<ul style="list-style-type: none"> Reinstall the batteries Replace the batteries with a new ones
Low power	<ul style="list-style-type: none"> Low battery level 	<ul style="list-style-type: none"> Replace the batteries with a new ones
Noise	<ul style="list-style-type: none"> The brush head is installed incorrectly 	<ul style="list-style-type: none"> Reinstall the brush head

SPECIFICATION

- 2 operation speed:
 - High: 220 ± 20 rpm
 - Low: 180 ± 20 rpm
- Replacement brush head
- Protection class: IPX6
- Rated power: ≤ 1.05 W
- Noise level: ≤ 65 dB
- Power supply: 2x AA batteries (not included)

Specifications are subject to change without prior notice.



(Applicable in the European Union and other European countries with separate collection systems) This marking shown on the product or its literature, indicates that it should not be disposed with other household wastes at the end of its working life. To prevent possible harm to the environment or human health from uncontrolled waste disposal, please separate this from other types of wastes and recycle it responsibly to promote the sustainable reuse of material resources. Household users should contact either the retailer where they purchased this product, or their local government office, for details of where and how they can take this item for environmentally safe recycling. Business users should contact their supplier and check the terms and conditions of the purchase contract. This product should not be mixed with other commercial wastes for disposal.

Made in China for LECHPOL, Miętne, 1 Garwolińska Street, 08-400 Garwolin.

Dziękujemy za zakup urządzenia TEESA. Przed użyciem należy dokładnie zapoznać się z treścią instrukcji obsługi oraz zachować ją w celu późniejszego wykorzystania. Producent nie ponosi odpowiedzialności za nieprawidłowe użycie produktu.

KWESTIE BEZPIECZEŃSTWA

Aby uniknąć uszkodzeń lub obrażeń, należy przestrzegać podstawowych środków bezpieczeństwa stosowanych przy obsłudze urządzeń elektrycznych, włączając te wyszczególnione poniżej:

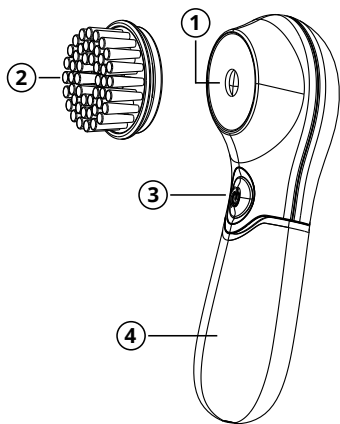
- Urządzenie przeznaczone do użytku przez jedną osobę. Ze względów higienicznych, urządzenie nie powinno być używane przez więcej niż jedną osobę.
- Należy zawsze wyłączyć urządzenie:
 - Gdy nie działa poprawnie
 - Jeśli odgłosy pracy urządzenia nie są standardowe lub świadczą o anomalii
 - Przed czyszczeniem
 - Jeśli nie jest używane
- Jeśli urządzenie nie będzie używane przez dłuższy czas, należy wyjąć z niego baterie.
- Zabrania się własnoręcznej naprawy sprzętu. W wypadku uszkodzenia, należy skontaktować się z autoryzowanym punktem serwisowym w celu sprawdzenia/naprawy.
- Nie należy używać nieoryginalnych akcesoriów. Użycie akcesoriów innych producentów może spowodować trwałe uszkodzenie urządzenia.
- Nie należy używać urządzenia w innym celu niż opisanym w poniższej instrukcji.
- Należy poinstruować dzieci, aby nie traktowały urządzenia jako zabawki. Urządzenie należy przechowywać w miejscu niedostępnym dla dzieci.
- Zabrania się używania produktu na jednym obszarze skóry przez dłuższy czas oraz używania dużego nacisku.
- Zabrania się używać tego produktu na skórze zaczerwienionej, podrażnionej, poparzonej, ze stanem zapalnym lub ciężką postacią trądziku. Zabrania się używać produktu na skórze z ranami.
- W przypadku osób z problemami medycznymi/dermatologicznymi skóry zaleca się skontaktować z lekarzem przed użyciem tego produktu.
- W przypadku odczuwania bólu lub podrażnienia, należy niezwłocznie przerwać używanie tego produktu.
- Zbyt częste użycie może powodować podrażnienie skóry.
- Nie należy używać tego urządzenia więcej niż dwa razy dziennie.
- Urządzenie wyłącznie do użytku domowego.

- Urządzenie należy chronić przed bezpośrednim nasłonecznieniem. Produkt należy przechowywać w miejscu o umiarkowanej temperaturze i z odpowiednią cyrkulacją powietrza.
- W celach bezpieczeństwa, należy zachować szczególną ostrożność, aby urządzenie nie miało kontaktu z włosami, ubraniami, kablami, itd.
- Zalecane jest, aby wymieniać głowicę szczoteczki co trzy miesiące.
- Nie należy używać produktu, jeśli głowice są uszkodzone, zużyte lub nie nadają się do użytku.

UWAGA: Urządzenie posiada klasę ochrony IPX6. Jest zabezpieczone przed wilgocią (może być używane w łazience). Nie należy go jednak używać pod wodą!

OPIS PRODUKTU

1. Trzpień
2. Głowica szczoteczki
3. Przycisk zasilania
4. Gniazdo baterii



PRZYGOTOWANIE DO UŻYCIA

Instalacja baterii

1. Należy pociągnąć pokrywę baterii w dół, aby ją otworzyć.
2. Włożyć dwie baterie AA (nie dołączone do zestawu) zgodnie z zaznaczoną polaryzacją.
3. Wsunąć pokrywę baterii z powrotem na miejsce.

Instalacja głowicy szczoteczki

1. Należy umieścić głowicę szczoteczki na trzpieniu szczoteczki i docisnąć, aż zatrzaśnie się w odpowiedniej pozycji.
2. Szczoteczka jest gotowa do użycia.

OBSŁUGA

1. Należy zwilżyć twarz letnią wodą.
2. Następnie zwilżyć głowicę wodą i nałożyć na nią wybrany środek myjący.

UWAGA:

W zależności od konsystencji środka myjącego, może on być zaaplikowany bezpośrednio na głowicę szczoteczki lub spieniony na dłoni za pomocą szczoteczki lub ręki a następnie zaaplikowany na twarz.

3. Nacisnąć przycisk zasilania, aby włączyć urządzenie.
4. Wybrać odpowiednią prędkość:
 - Urządzenie zacznie działać z prędkością pierwszą do delikatnego oczyszczania. Zaświeci się górny wskaźnik.
 - Należy nacisnąć przycisk zasilania po raz drugi, aby włączyć prędkość drugą, do głębokiego oczyszczania. Zaświeci się cały wskaźnik.
5. Należy przyłożyć szczoteczki do skóry i delikatnie przesuwać ją w kierunku od dołu ku górze twarzy.

UWAGA:

Podczas oczyszczania należy omijać delikatną okolicę oczu!

6. Należy oczyszczać każdą partię strefy T, tj.: czoło, nos oraz podbródek przez około 20 sekund; oczyszcza każdy z policzków przez około 10 sekund.

UWAGA:

Zalecane jest, aby nie oczyszczać któregośkolwiek obszaru skóry twarzy przez więcej niż 20 sekund.

7. Po oczyszczeniu szczoteczki, należy przemyć twarz ciepłą wodą, aby usunąć pozostałe zabrudzenia oraz martwy naskórek.
8. Należy nacisnąć przycisk zasilania po raz trzeci, aby wyłączyć urządzenie.

CZYSZCZENIE I PRZECHOWYWANIE

- Po każdym użyciu należy dokładnie wyczyścić urządzenie; wypłukać je pod bieżącą wodą.
- Po umyciu należy umieścić urządzenie na załączonej podstawie i pozostawić je do wyschnięcia.
- Nie należy używać detergentów ani produktów ściernych do czyszczenia tego produktu.

UWAGA:

Bakterie rozmnażają się szybko na wilgotnych szczotkach. Z tego powodu, zalecane jest, aby po czyszczeniu głowica szczoteczki była zawsze wycierana do sucha i przechowywana w miejscu z prawidłową cyrkulacją powietrza.

ROZWIĄZYWANIE PROBLEMÓW

Problem	Możliwa przyczyna	Możliwe rozwiązanie
Urządzenie nie działa	<ul style="list-style-type: none"> Batteries are installed incorrectly Low battery level 	<ul style="list-style-type: none"> Należy ponownie zainstalować baterie Należy wymienić baterie na nowe (tego samego typu)
Niski poziom baterii	<ul style="list-style-type: none"> Niski poziom baterii 	<ul style="list-style-type: none"> Należy wymienić baterie na nowe (tego samego typu)
Hałas	<ul style="list-style-type: none"> Głowica szczoteczki jest niepoprawnie zainstalowana 	<ul style="list-style-type: none"> Należy ponownie zainstalować głowicę

SPECYFIKACJA

- Dwie prędkości:
 - Wysoka: 220 ± 20 obrotów/min.
 - Niska: 180 ± 20 obrotów/min.
- Wymienna głowica do szczoteczki
- Stopień ochrony: IPX6
- Moc znamionowa: ≤ 1.05 W
- Poziom dźwięku: ≤ 65 dB
- Zasilanie: 2x AA (nie dołączone do zestawu)

Specyfikacja produktu może ulec zmianie bez powiadomienia.



Poland
Prawidłowe usuwanie produktu
(zużyty sprzęt elektryczny i elektroniczny)



Oznaczenie umieszczone na produkcie lub w odnoszących się do niego tekstach wskazuje, że po upływie okresu użytkowania nie należy usuwać z innymi odpadami pochodzącymi z gospodarstw domowych. Aby uniknąć szkodliwego wpływu na środowisko naturalne i zdrowie ludzi wskutek niekontrolowanego usuwania odpadów, prosimy o oddzielenie produktu od innego typu odpadów oraz odpowiedzialny recykling w celu promowania ponownego użycia zasobów materialnych jako stałej praktyki. W celu uzyskania informacji na temat miejsca i sposobu bezpiecznego dla środowiska recyklingu tego produktu użytkownicy w gospodarstwach domowych powinni skontaktować się z punktem sprzedaży detalicznej, w którym dokonali zakupu produktu, lub z organem władz lokalnych. Użytkownicy w firmach powinni skontaktować się ze swoim dostawcą i sprawdzić warunki umowy zakupu. Produkt nie należy usuwać razem z innymi odpadami komercyjnymi.

Wyprodukowano w CHRL dla LECHPOL, Miętne ul. Garwolińska 1, 08-400 Garwolin.

Va multumim pentru achiziționarea aparatului TEESA. Va rugăm să citiți cu atenție manualul înainte de a utiliza aparatul și pastrați manualul pentru consultări ulterioare. Distribuitorul nu își asumă nici o responsabilitate pentru posibilele daune cauzate de o utilizare necorespunzătoare a aparatului.

INSTRUCTIUNI PRIVIND SIGURANTA

Va rugăm să citiți cu atenție manualul de instrucțiuni înainte de a utiliza aparatul și pastrați manualul pentru consultări ulterioare.

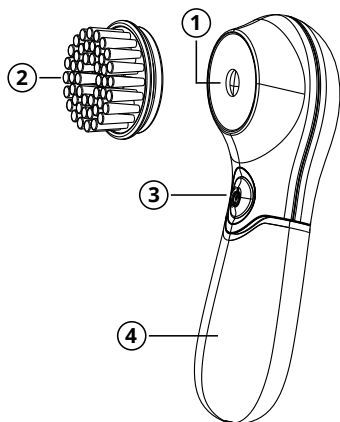
- Se recomandă utilizarea aparatului de către o singură persoană. Din motive de igienă, rolele de slefuire trebuie să fie utilizate de către o singură persoană.
- Opriți întotdeauna aparatul și deconectați-l de la rețeaua de alimentare:
 - În cazul în care nu funcționează corect
 - În cazul în care scoate un zgomot neobișnuit pe durata utilizării
 - Înainte de curățare
 - Atunci când nu este utilizat
- Scoateți bateriile dacă produsul nu va fi utilizat pentru o perioadă lungă de timp.
- În cazul în care aparatul prezintă o funcționare defectuoasă sau anomalii, contactați imediat un centru de service autorizat.
- Utilizați doar componente originale. Utilizarea de piese neconforme pot provoca daune permanente.
- Nu utilizați acest aparat în alte scopuri decât cele specificate în acest manual.
- Nu pastrați aparatul la îndemana copiilor. Copiii trebuie supravegheați, pentru a vă asigura că nu se joacă cu produsul.
- Nu folosiți produsul pe pielea iritată, inflamată sau infectată. Nu folosiți pe negi sau rani.
- Dacă aveți probleme medicale de ordin dermatologic, va rugăm să consultați medicul înainte de utilizare.
- Întrerupeți imediat utilizarea dacă simțiți durere sau iritație.
- Utilizarea excesivă poate provoca iritarea pielii.
- Nu folosiți aparatul mai mult de două ori pe zi.
- Acest dispozitiv este destinat utilizării casnice.
- Nu lasați aparatul expus direct la lumina soarelui și alte surse de căldură. Păstrați-l la un loc răcoros, uscat, la temperatură moderată.
- Pentru a preveni apariția unui accident, asigurați-vă că utilizați aparatul departe de par, haine, perii, cabluri etc.
- Producătorul acestui produs nu este responsabil pentru eventualele daune cauzate de manipularea și utilizarea necorespunzătoare a produsului
- Înlocuiți capetele de schimb la fiecare 3 luni.
- Nu utilizați perii care sunt uzate, deteriorate sau sunt nepotrivite pentru utilizare.

NOTA:

Clasa de siguranță: IPX 6. Aceasta periuta de curățare se folosește umedă și poate fi folosită sub duș. A NU SE SCUFUNDA COMPLET SUB APA!

DESCRIERE PRODUS

1. Ax
2. Cap perie
3. Buton pornire
4. Compartiment pentru baterie

**PREGĂTIREA DISPOZITIVULUI****Instalarea Bateriei**

1. Deschideți compartimentul pentru baterii.
2. Introduceți 2 baterii de AA, respectând polaritatea corectă a acestora.
3. Închideți compartimentul pentru baterii

Instalare

1. Așezați capul periei pe aparat și răsuciți în sens orar până când este fixat în poziție.
2. Aparatul dvs. este acum gata de utilizare.

UTILIZARE

1. Umeziți-va fața cu apă caldă.
2. Umeziți peria și aplicați produsul de curățare direct pe perie.

NOTA:

Funcție consistentă produsului de curățare, acesta poate fi aplicat fie direct pe capul de periaj fie în palma și apoi aplicat pe față.

3. Porniți aparatul folosind butonul de pornire/oprire.
4. Peria de curățare are 2 trepte de viteză:
 - Selectați treapta de viteză 1 pentru curățare delicată. Indicatorul de sus este pornit.
 - Selectați treapta de viteză 2 pentru curățare profundă. Indicatorul de jos este pornit.

Peria de curățare va porni automat pe viteză 1. Apasați din nou butonul pentru viteză 2.

Glisați ușor peria pe piele, folosind mișcări circulare.

NOTA:

Evitați zona delicată din jurul ochilor!

5. Va recomandăm să curățați zona feței în mai multe părți, de ex: fruntea, barbia sau nasul timp de 20 secunde; curățați fiecare dintre obraji timp de 10 secunde.

NOTA:

Curățarea fiecărei zone nu ar trebui să dureze mai mult de 20 secunde.

6. Clătiți-va pe față cu apă caldă pentru a îndepărta toată murdăria și pielea moartă.
7. Opriti aparatul folosind butonul de pornire/oprire.

CURĂȚARE ȘI MENTENANȚĂ

- Curățați aparatul după fiecare utilizare. Clătiți unitatea sub jet de apă.
- Ștergeți aparatul cu o cârpă moale.
- Nu folosiți soluții abrazive de curățare, deoarece acestea pot deteriora suprafața aparatului.

NOTA:

Bacteriile se înmulțesc rapid pe periile umede. Se recomandă uscarea completă a atașamentelor și păstrarea lor într-un loc bine ventilat.

DEPANARE

Problema	Cauza posibila	Solutia
Aparatul nu functioneaza	<ul style="list-style-type: none"> Bateria este instalata incorect Bateria descarcata 	<ul style="list-style-type: none"> Introduceti bateria din nou. Inlocuiti bateriile.
Putere scazuta	<ul style="list-style-type: none"> Bateria descarcata 	<ul style="list-style-type: none"> Inlocuiti bateria.
Zgomot	<ul style="list-style-type: none"> Capul de periaj este instalat incorect 	<ul style="list-style-type: none"> Reinstalati capul de periaj

SPECIFICATII

- 2 viteze de operare:
 - mare: 220 +/- 20 rpm
 - mica: 180 +/- 20 rpm
- Cap de schimb
- Clasa de protectie: IPX6
- Putere: ≤1.05 W
- Nivel zgomot: ≤ 65 dB
- Alimentare: 2 baterii AA (nu sunt incluse)

Specificatiile sunt supuse schimbarilor fara notificare prealabila.



Romania
Reciclarea corecta a acestui produs
(reziduuri provenind din aparatura electrica si electronica)



Marcajale de pe acest produs sau mentionate in instructiunile sale de folosire indica faptul ca produsul nu trebuie aruncat impreuna cu alte reziduuri din gospodarie atunci cand nu mai este in stare de functionare. Pentru a preveni posibile efecte daunatoare asupra mediului inconjurator sau a sanatatii oamenilor datorate evacuarii necontrolate a reziduurilor, vă rugăm să separați acest produs de alte tipuri de reziduuri și să-l reciclați în mod responsabil pentru a promova re folosirea resurselor materiale. Utilizatorii casnici sunt rugati să ia legatura fie cu distribuitorul de la care au achiziționat acest produs, fie cu autoritățile locale, pentru a primi informații cu privire la locul și modul în care pot depozita acest produs în vederea reciclării sale ecologice. Utilizatorii instituționali sunt rugati să ia legatura cu furnizorul și să verifice condițiile stipulate în contractul de vânzare. Acest produs nu trebuie amestecat cu alte reziduuri de natura comercială.

Distribuit de Lechpol Electronics SRL, Republicii nr. 5, Resita, CS, ROMANIA.

Ďakujeme Vám za zakúpenie výrobku značky TEESA. Pred použitím si pozorne prečítajte tento návod na použitie a uschovajte ho pre prípadné neskoršie použitie.

Výrobca nezodpovedá za škody spôsobené nesprávnym používaním.

BEZPEČNOSTNÉ PREDPISY

Aby nedošlo k poškodeniu, alebo k zraneniu dodržujte pri používaní základné bezpečnostné opatrenia, vrátane tých, ktoré sú uvedené nižšie:

- Prístroj je určený na použitie pre jednu osobu. Z hygienických dôvodov by nemal byť používaný viac ako jednou osobou.
- Vždy prístroj vypnite:
 - ak nefunguje správne,
 - ak vydáva neštandardný zvuk, alebo ktorý svedčí o anomálii,
 - pred čistením,
 - ak sa nepoužíva.
- Ak prístroj nepoužívate dlhší čas, vyberte z neho batérie.
- Je zakázané vlastnoručne prístroj opravovať. V prípade poškodenia kontaktujte autorizovaný servis, kde vám prístroj skontrolujú / opravia.
- Nepoužívajte neoriginálne príslušenstvo. Použitie príslušenstva od iných výrobcov môže spôsobiť trvalé poškodenie prístroja.
- Nepoužívajte prístroj na iný účel, než je uvedené v tomto návode.
- Je potrebné poučiť deti, že prístroj nie je hračka. Uchovávajte ho mimo dosahu detí.
- Nepoužívajte prístroj dlhodobo na pokožke na jednom mieste a nevyvíjajte príliš silný tlak.
- Nepoužívajte tento výrobok, ak je pokožka začervenená, podráždená, spálená, so zápalom, alebo silným akné. Je zakázané používať prístroj na kožné rany a znamienka.
- V prípade osôb so zdravotnými / dermatologickými problémami pokožky je vhodné sa pred použitím tohto výrobku poradiť so svojim lekárom.
- Ak pocítite bolesť, alebo podráždenie, okamžite prestaňte tento prístroj používať.
- Príliš časté používanie môže spôsobiť podráždenie pokožky.
- Nepoužívajte tento výrobok viac ako dvakrát denne.
- Prístroj určený iba pre domáce použitie.
- Chráňte prístroj pred priamym slnečným svetlom. Výrobok skladujte pri miernych teplotách s dostatočnou cirkuláciou vzduchu.
- Z bezpečnostných dôvodov buďte opatrní, aby nedošlo k kontaktu prístroja s vlasmi, oblečením, káblami, atď.

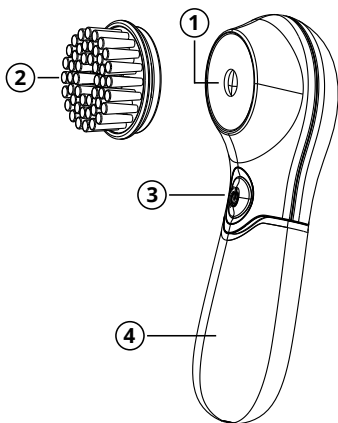
- Odporúča sa vymeniť nástavec každé tri mesiace.
- Nepoužívajte výrobok v prípade, že je nástavec poškodený, opotrebovaný, alebo nevhodný na použitie.

POZNÁMKA:

Výrobok má stupeň krytia IPX6. Je chránený proti vlhkosti (môže byť použitý v kúpeľni). Avšak nepoužívajte ho pod vodou!

POPIS VÝROBKU

1. Strmeň hlavice
2. Hlavica kefky
3. Hlavný vypínač
4. Kryt batérií

**PRÍPRAVA NA POUŽITIE****Inštalácia batérií**

1. Posuňte krytom batérií nadol a otvorte ho.
2. Vložte dve batérie AA (nie sú súčasťou balenia) podľa vyznačenej polarity.
3. Zasuňte kryt batérie späť na svoje miesto.

Montáž hlavice kefky

1. Umiestnite hlavicu kefky na strmeň a jemne zatlačte, kým nezacvakne na svoje miesto.
2. Kefka je pripravená na použitie.

POUŽÍVANIE

1. Navlhčite tvár vlažnou vodou.
2. Následne navlhčite nástavec vodou a aplikujte naň čistiaci prostriedok.

POZNÁMKA:

V závislosti na konzistencii čistiaceho prostriedku môže byť aplikovaný priamo na hlavicu kefky, alebo spenený na dlaní pomocou kefky alebo ruky a následne nanosený na tvár.

3. Stlačením hlavného vypínača prístroj zapnete.
4. Zvoľte príslušnú rýchlosť:
 - Prístroj sa zapne so zvolenou prvou rýchlosťou, pre jemné čistenie. Rozsvieti sa horná časť kontrolky.
 - Pre zvolenie druhej rýchlosti a hlbokého čistenia stlačte hlavné tlačidlo po druhý krát. Rozsvieti sa celá kontrolka.
5. Priložte kefku na pokožku a jemne pohybujte smerom od spodnej časti k hornej časti tváre.

POZNÁMKA:

Počas čistenia sa vyhnite citlivej oblasti očí!

6. Čistite každú časť tváre tj. čelo, nos, bradu okolo 20 sekúnd; každé líce okolo 10 sekúnd.

POZNÁMKA:

Odporúča sa nečistiť akúkoľvek časť pokožky tváre dlhšie ako 20 sekúnd.

7. Po čistení umyte tvár teplou vodou a tým odstránite zvyšné nečistoty a odumretú kožu.
8. Stlačením hlavného vypínača po tretí krát sa prístroj vypne.

ČISTENIE A SKLADOVANIE

- Po každom použití prístroj dôkladne vyčistite; opláchnite ho pod tečúcou vodou.
- Po umytí nechajte prístroj vyschnúť.
- Na čistenie výrobku nepoužívajte čistiace, alebo abrazívne prostriedky.

POZNÁMKA:

V mokrych kefkách sa baktérie množia veľmi rýchlo. Z tohto dôvodu sa odporúča, aby bol čistiaci nástavec po umytí vytretý do sucha a uložený na miesto s cirkuláciou vzduchu.

RIEŠENIE PROBLÉMOV

Problém	Možná príčina	Riešenie
Prístroj nefunguje	<ul style="list-style-type: none"> Batérie sú nesprávne nainštalované Vybitá batéria 	<ul style="list-style-type: none"> Znovu vložte batérie Vymeňte batérie za nové (rovnakého typu)
Vybitá batéria	<ul style="list-style-type: none"> Vybitá batéria 	<ul style="list-style-type: none"> Vymeňte batérie za nové (rovnakého typu)
Hlučnosť	<ul style="list-style-type: none"> Hlavica kefký je nesprávne nasadená 	<ul style="list-style-type: none"> Opätovne nasadte hlavicu správne

ŠPECIFIKÁCIA

- 2 rýchlosti čistenia:
 - vysoká: 220 ± 20 ot/min.
 - nízka: 180 ± 20 ot/min.
- Vymeniteľná hlavica kefký
- Stupeň krytia: IPX6
- Príkon: ≤ 1.05 W
- Hlučnosť: ≤ 65 dB
- Napájanie: 2 x AA batérie (nie sú súčasťou balenia)

Specifications are subject to change without prior notice.



Slovensko
Správna likvidácia tohto produktu
(O odpade z elektronických zariadení a ich príslušenstva)



(Platí v Európskej únii a v ostatných európskych krajinách so systémom triedeného odpadu) Toto označenie na výrobku alebo v dokumentácii znamená, že by nemal byť likvidovaný s inými domácimi zariadeniami po skončení svojho funkčného obdobia. Aby sa zabránilo možnému znečisteniu životného prostredia alebo poškodeniu ľudského zdravia nekontrolovanou likvidáciou odpadu, oddelte ich prosíme od ďalších typov odpadov a recyklujte ich zodpovedne a podporte opätovné využitie materiálnych zdrojov. Domáci spotrebiteľia by sa mali informovať u predajcu kde tento výrobok zakúpili ako ho správne recyklovať alebo kde by ho mohli odovzdať k recyklácii. Priemyselní používatelia by mali kontaktovať svojho dodávateľa a preveriť podmienky kúpnej zmluvy. Tento výrobok by sa nemal miešať s inými komerčnými produktmi, určenými na likvidáciu.

Vyrobené v Číne pre LECHPOL, Miętne, ul. Garwolińska 1, 08-400 Garwolin.

teesa®

www.teesa.pl