

reesa®

Electric kettle

TSA1511 B/W
TSA1512 B/W
TSA1513

Bedienungsanleitung DE

Owner's manual EN

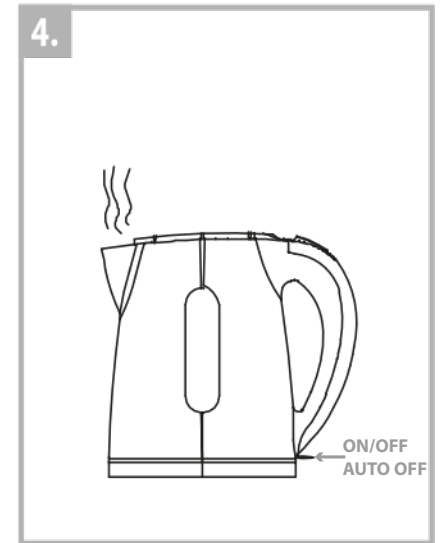
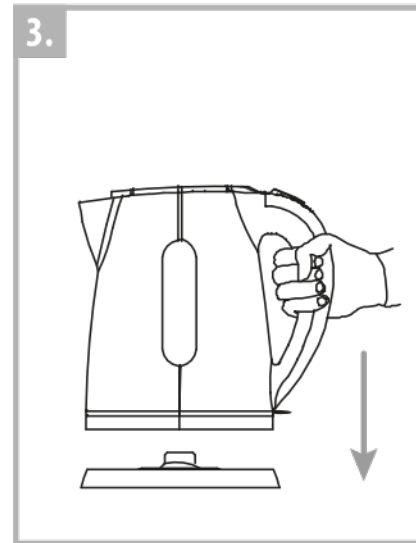
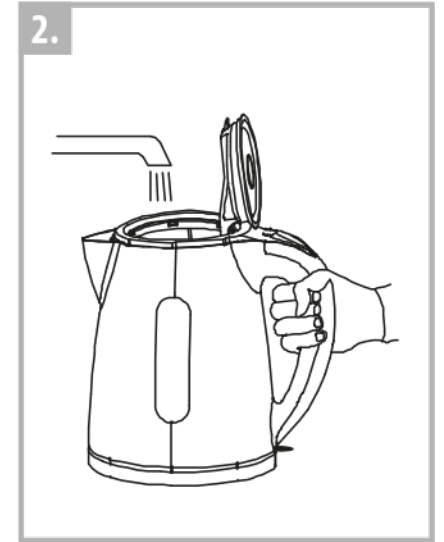
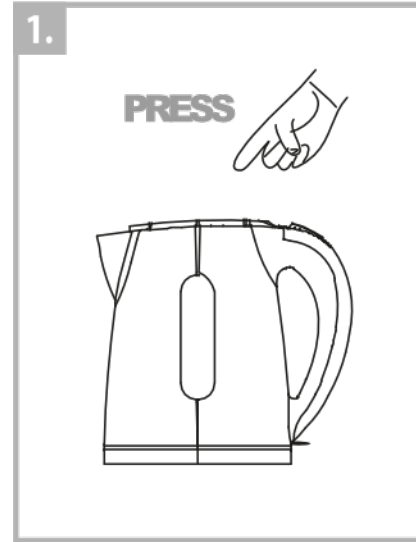
Εγχειρίδιο χρήσης GR

Handleiding NL

Instrukcja obsługi PL

Manual de utilizare RO

Návod na použitie SK



SPECYFIKACJA



TSA1511B/W	TSA1512B/W	TSA1513
Podstawowe cechy produktu <ul style="list-style-type: none"> • Pojemność: 1,7 l • Podstawa: obrotowa 360° • Bezprzewodowy • Element grzejny: płaski, zabudowany • Podświetlenie w czasie pracy: niebieskie • Obudowa: szkło borokrzemianowe i plastik (PP) • Kolor wykończeń: biały / czarny • Funkcje: Zabezpieczenie przed włączeniem bez wody, automatyczne wyłączenie po zagotowaniu • Filtr antywapienny • Pokrywa: otwierana ręcznie • Gumowe nóżki antypoślizgowe • Wskaźnik poziomu wody z podziałką • Miejsce na schowanie przewodu • Długość kabla: 70 cm • Moc maksymalna: 2200 W • Zasilanie: 220-240 V, 50-60 Hz Parametry fizyczne <ul style="list-style-type: none"> • Średnica podstawy: 157 mm • Wysokość z podstawą: 245 mm • Waga z podstawą: 1026 g 	Podstawowe cechy produktu <ul style="list-style-type: none"> • Pojemność: 1,7 l • Podstawa: obrotowa 360° • Bezprzewodowy • Element grzejny: płaski, zabudowany • Podświetlenie w czasie pracy: niebieskie • Obudowa: stal nierdzewna, szkło borokrzemianowe i plastik (PP) • Automatyczne otwieranie pokrywy • Kolor wykończeń: biały / czarny • Funkcje: Zabezpieczenie przed włączeniem bez wody, automatyczne wyłączenie po zagotowaniu • Filtr antywapienny • Gumowe nóżki antypoślizgowe • Wskaźnik poziomu wody z podziałką • Miejsce na schowanie przewodu • Długość kabla: 70 cm • Moc maksymalna: 2200 W • Zasilanie: 220-240 V, 50-60 Hz Parametry fizyczne <ul style="list-style-type: none"> • Średnica podstawy: 140 mm • Wysokość z podstawą: 245 mm • Waga z podstawą: 1058 g 	Podstawowe cechy produktu <ul style="list-style-type: none"> • Pojemność: 1,7 l • Podstawa: obrotowa 360° • Bezprzewodowy • Element grzejny: płaski, zabudowany • Wskaźnik grzania • Wskaźnik temperatury wody • Obudowa: stal nierdzewna i plastik (PP) • Funkcje: Zabezpieczenie przed włączeniem bez wody, automatyczne wyłączenie po zagotowaniu • Filtr antywapienny • Pokrywa: otwierana ręcznie • Gumowe nóżki antypoślizgowe • Wskaźnik poziomu wody z podziałką • Miejsce na schowanie przewodu • Długość kabla: 70 cm • Moc maksymalna: 2200 W • Zasilanie: 220-240 V, 50-60 Hz Parametry fizyczne <ul style="list-style-type: none"> • Średnica podstawy: 155 mm • Wysokość z podstawą: 235 mm • Waga z podstawą: 966 g



Oznaczenie umieszczone na produkcie lub w odnoszących się do niego tekstach wskazuje, że po upływie okresu użytkowania nie należy usuwać z innymi odpadami pochodzącymi z gospodarstw domowych. Aby uniknąć szkodliwego wpływu na środowisko naturalne i zdrowie ludzi wskutek niekontrolowanego usuwania odpadów, prosimy o oddzielenie produktu od innego typu odpadów oraz odpowiedzialny recykling w celu promowania ponownego użycia zasobów materialnych jako stałej praktyki. W celu uzyskania informacji na temat miejsca i sposobu bezpiecznego dla środowiska recyklingu tego produktu użytkownicy w gospodarstwach domowych powinni skontaktować się z punktem sprzedaży detalicznej, w którym dokonali zakupu produktu, lub z organem władz lokalnych. Użytkownicy w firmach powinni skontaktować się ze swoim dostawcą i sprawdzić warunki umowy zakupu. Produktu nie należy usuwać razem z innymi odpadami komercyjnymi.

Wyprodukowano w CHRL dla LECHPOL ELECTRONICS Sp. z o.o. Sp.K., Ul. Garwolińska 1, 08-400 Miętne.

Va multumim pentru achiziționarea dispozitivului TEESA.

Va rugam sa cititi instructiunile cu atentie, inainte de utilizarea produsului. Pastrati acest manual de utilizare pentru consultari ulterioare.

Distributorul nu isi asuma responsabilitatea pentru defectiunile cauzate de utilizarea necorespunzatoare a produsului.

Specificatiile se pot schimba fara o notificare prealabila.

INSTRUCTIUNI GENERALE PRIVIND SIGURANTA

- Inainte de utilizare, cititi cu atentie acest manual.
- Pastrati manualul, certificatul de garantie, chitanta si, daca este posibil, ambalajul.
- Acest aparat este destinat exclusiv uzului casnic.
- Opriti aparatul si deconectati-l de la priza cand nu este utilizat. Cand il deconectati trageți de stecher, si nu de cablu.
- Nu tineti aparatul la indemana copiilor. Nu lasati copiii nesupravegheati in preajma aparatului.
- Acest aparat nu este destinat utilizarii de catre persoane (inclusiv copii) cu capacitati psihice reduce, fara a fi supravegheate de catre o persoana responsabila de siguranta lor.
- Verificati aparatul si cordonul, verificati daca functioneaza corespunzator. Daca prezinta defectiuni de orice fel, intrerupeti utilizarea si deconectati-l imediat de la priza.
- Nu incercati sa reparati aparatul, duceti-l la un centru service autorizat.
- Tineti aparatul si cordonul departe de sursele de caldura, apa umezeala, margini ascutite.
- Utilizati doar accesoriile originale, nu utilizati produse incompatibile.
- Produsul a fost proiectat pentru a fi utilizat in interior.
- Baza si exteriorul aparatului nu sunt rezistente la apa, mentineti-le uscate tot timpul.
- Sub nici o forma nu puneti aparatul in apa sau alt lichid, aparatul nu trebuie sa intre in contact cu lichide. Nu utilizati aparatul cu mainile ude. Daca aparatul se uda, deconectati-l de la priza imediat.
- NU atingeti continutul din fierbator.
- Utilizati aparatul doar in scopurile pentru care a fost furnizat.
- Fierbatorul trebuie utilizat numai impreuna cu standul furnizat.
- Daca cordonul este deteriorat, trebuie reparat/inlocuit de catre un centru service autorizat.
- Nu folositi produsul in apropierea materialelor combustibile.
- Nu puneti produsul pe sau in apropierea surselor de caldura, sau aproape de bucatarie, cum ar fi cuptorul electric sau aragazul.
- Nu folositi produsul daca nu este apa in el.
- Nu deschideti capacul aparatului in timp ce fierbe apa. Aburii care ies din fierbator in timpul si dupa fierbere apei sunt fierbinti.
- Indepartati regulat sedimentele de calcar din fierbator. Sedimentele pot provoca supraincalzirea produsului si scurtarea ciclului de viata a aparatului.
- Verificati daca tensiunea prizei corespunde cu cea indicata pe aparat.
- Atentie: daca fierbatorul este prea plin, apa fierbinte poate fi aruncata in afara.

INSTRUCIUNI SPECIALE DE UTILIZARE PENTRU FIERBATOR

- Utilizati doar apa rece cand umpleti aparatul.
- Nivelul apei trebuie sa fie intre semnele MAX. si MIN.
- Opriti fierbatorul inainte de a-l indeparta de pe baza.
- Intotdeauna asigurati-va ca, capacul este bine inchis.
- Baza si exteriorul fierbatorului nu trebuie sa se ude.
- Fierbatorul trebuie sa se potriveasca perfect in baza.

PRIMA UTILIZARE

Inainte de prima utilizare, umpleti fierbatorul cu apa rece si fierbeti. Dupa oprirea automata a fierbatorului, turnati apa afara si repetati procesul.

1. Umpleti fierbatorul cu apa. Nu supraumpleti. Utilizati indicatorul pentru nivelul de Apa (nu depasiti nivelul maxim admis).
2. Puneti fierbatorul pe baza.
3. Conectati fierbatorul la o priza de perete de 220-240VAC, 50/60Hz.
4. Comutati fierbatorul la pozitia '1'. Ledul de control de pe indicatorul de apa, va arata ca apa este fiarta.
5. Dupa fierbere, aparatul se opreste automat.
Deconectati de la priza. Nu deschideti capacul in timp ce turnati.
Daca fierbatorul este prea plin, apa fiarta poate fi aruncata in exterior.
Fierbatorul poate fi utilizat numai impreuna cu standul furnizat.
6. Acest aparat este destinat numai utilizarii in scop casnic:
 - case de vacanta;
 - birouri, magazine;
 - de catre clienti in hoteluri, moteluri.

CURATARE SI INTRETINERE

Intotdeauna deconectati de la priza inainte de a curata aparatul.

Exteriorul fierbatorului trebuie curatat, daca este necesar, cu un servetel umed, fara aditivi. Filtrul poate fi indepartat pentru curatare.

DETARTRAREA

1. Umpleti fierbatorul cu un amestec de apa cu otet sau suc de lamaie (acid citric) -sau cu o solutie speciala pentru decalcifiere
2. Lasati amestecul in fierbator pentru o noapte.
3. Goliti solutia din fierbator dimineata urmatoare si curatati interiorul cu apa rece
4. Umpleti fierbatorul cu apa curata pana la semnul max. si fierbeti din nou apa.
5. Goliti apa fiarta din fierbator, pentru a indeparta mirosul de otet.
6. Clatiti fierbatorul cu apa curata.

SPECIFICATII



TSA1511B/W	TSA1512B/W	TSA1513
Caracteristici principale <ul style="list-style-type: none"> • Capacitate: 1,7 l • Bază: pivotantă 360° • Wireless • Element de încălzire: plat, încorporat • Lumină de fundal în timpul funcționării: albastră • Carcasă: sticlă borosilicată și plastic (PP) • Culoarea elementelor din plastic: alb / negru • Funcții: protecție împotriva utilizării fără apă, oprire automată după fierbere • Filtru anti-calcar • Capac: deschidere manuală • Picioare anti-alunecare din cauciuc • Indicator nivel apă cu scală • Loc pentru depozitare cablu • Lungime cablu: 70 cm • Putere max. 2200 W • Alimentare: 220-240 V, 50-60 Hz 	Caracteristici principale <ul style="list-style-type: none"> • Capacitate: 1,7 l • Bază: pivotantă 360° • Wireless • Element de încălzire: plat, încorporat • Lumină de fundal în timpul funcționării: albastră • Carcasă: oțel inoxidabil, sticlă borosilicată și plastic (PP) • Deschiderea automată a capacului • Culoarea elementelor din plastic: alb / negru • Funcții: protecție împotriva utilizării fără apă, oprire automată după fierbere • Filtru anti-calcar • Picioare anti-alunecare din cauciuc • Indicator nivel apă cu scală • Loc pentru depozitare cablu • Lungime cablu: 70 cm • Putere max. 2200 W • Alimentare: 220-240 V, 50-60 Hz 	Caracteristici principale <ul style="list-style-type: none"> • Capacitate: 1,7 l • Bază: pivotantă 360° • Wireless • Element de încălzire: plat, încorporat • Indicator de încălzire • Cadranul temperaturii apei • Carcasă: oțel inoxidabil și plastic • Funcții: protecție împotriva utilizării fără apă, oprire automată după fierbere • Filtru anti-calcar • Capac: deschidere manuală • Picioare anti-alunecare din cauciuc • Indicator nivel apă cu scală • Loc pentru depozitare cablu • Lungime cablu: 70 cm • Putere max. 2200 W • Alimentare: 220-240 V, 50-60 Hz
Parametri fizici <ul style="list-style-type: none"> • ȘDiametru bază: 157 mm • Înălțime (cu bază): 245 mm • Greutate (cu bază): 1026 g 	Parametri fizici <ul style="list-style-type: none"> • Średnica podstawy: 140 mm • Wysokość z podstawą: 245 mm • Waga z podstawą: 1058 g 	Parametri fizici <ul style="list-style-type: none"> • Średnica podstawy: 155 mm • Wysokość z podstawą: 235 mm • Waga z podstawą: 966 g



Romania
Reciclarea corecta a acestui produs
(reziduuri provenind din aparatura electrica si electronica)



Marcajale de pe acest produs sau mentionate in instructiunile sale de folosire indica faptul ca produsul nu trebuie aruncat impreuna cu alte reziduuri din gospod arie atunci cand nu mai este in stare de functionare. Pentru a preveni posibile efecte daunatoare asupra mediului inconjurator sau a san ata tii oamenilor datorate evacuării necontrolate a reziduurilor, vă rugăm să separați acest produs de alte tipuri de reziduuri si să-l reciclați in mod responsabil pentru a promova re folosirea resurselor materiale. Utilizatorii casnici sunt rugati să ia legatura fie cu distribuitorul de la care au achizitionat acest produs, fie cu autoritatile locale, pentru a primi informatii cu privire la locul si modul in care pot depozita acest produs in vederea reciclării sale ecologice. Utilizatorii instititionali sunt rugati să ia legatura cu furnizorul și să verifice condițiile stipulate in contractul de vanzare. Acest produs nu trebuie amestecat cu alte reziduuri de natura comerciala.

Distribuit de Lechpol Electronic SRL, Republicii nr. 5, Resita, CS, ROMANIA.