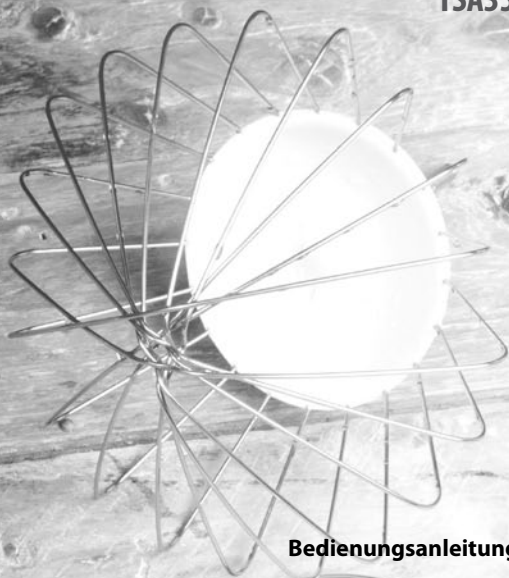


reesa®

Multifunctional food processor

TSA3545



Bedienungsanleitung

DE

Owner's manual

EN

Εγχειρίδιο χρήσης

GR

Instrukcja obsługi

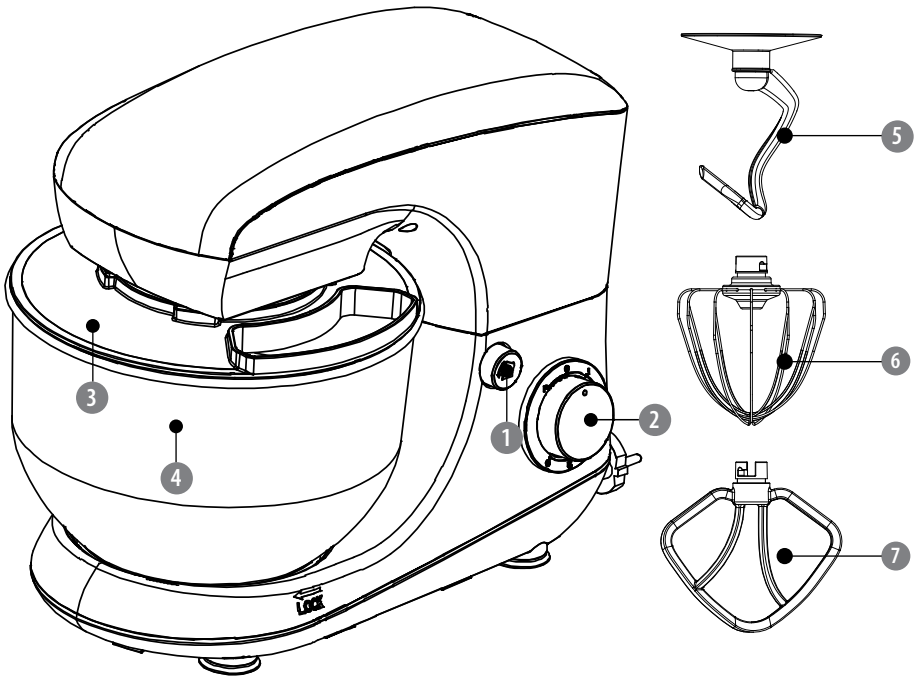
PL

Manual de utilizare

RO

Návod na použitie

SK



| | DE | EN | GR | PL | RO | SK |
|---|-----------------------------------------------|---------------------------------------|-------------------------------------------------------|------------------------------|-------------------------------------------------|---------------------------------|
| 1 | Entriegelungstaste für den Multifunktionskopf | Release button for multifunction head | Κουμπί απελευθέρωσης για κεφαλή πολλαπλών λειτουργιών | Przycisk odchylania głowicy | Buton eliberare pentru unitate multifunctională | Tlačidlo náklonu ramena hlavice |
| 2 | Geschwindigkeitsregler | Speed control knob | Κουμπί ελέγχου ταχύτητας | Pokrętło regulacji prędkości | Buton control viteză | Otočný regulátor rýchlosti |
| 3 | Schüsselabdeckung | Bowl lid | Καπάκι μπολ | Pokrywa na misę | Capac bol | Veko misy |
| 4 | Edelstahlschüssel | Stainless steel bowl | Μπολ από ανοξείδωτο χάλυβα | Misa ze stali nierdzewnej | Bol din oțel inoxidabil | Misa z nehrdzavejúcej ocele |
| 5 | Knezhaken | Dough hook | Αγκιστρο ζύμης | Hak do ciasta | Cârlig pentru amestecat aluat | Hnetací hák |
| 6 | Rührbesen | Whisk | Σύρμα | Trzepaczka | Tel | Šľacia metla |
| 7 | Schlagbesen | Beater | Χτυπητήρι | Mieszadło | Agitator | Miešacia metla |

Vă mulțumim pentru achiziționarea aparatului TEESA. Vă rugăm să citiți cu atenție manualul înainte de a utiliza aparatul și păstrați manualul pentru consultări ulterioare. Distribuitorul nu își asumă nici o responsabilitate pentru posibilele daune cauzate de manipularea și utilizare necorespunzătoare a aparatului.

INSTRUCȚIUNI PRIVIND SIGURANȚA

Pentru a reduce riscul accidentărilor și a daunelor, respectați următoarele măsuri de siguranță atunci când folosiți un aparat electric:

- Citiți cu atenție acest manual de instrucțiuni, chiar dacă sunteți familiarizat cu produsul. Păstrați manualul pentru consultări ulterioare.
- Înainte de a conecta aparatul la sursa de alimentare, asigurați-vă că tensiunea indicată pe aparat corespunde cu tensiunea indicată pe priză.
- Aparatul trebuie conectat la o priză cu împământare. Dacă trebuie să utilizați un prelungitor, acesta trebuie să fie legat la împământare.
- Puneți dispozitivul pe o suprafață plană și stabilă.
- Curățați dispozitivul conform instrucțiunilor incluse în capitolul "Curățare".
- Oprți întotdeauna aparatul și deconectați-l de la priză:
 - dacă nu funcționează corect
 - dacă se aude un sunet neobișnuit în timp ce funcționează
 - înainte de a dezambla produsul
 - înainte de curățare
 - dacă nu este utilizat
- Când deconectați aparatul de la priză, prindeți și trageți de ștecher, nu de cablu.
- Țineți produsul departe de a ajunge copiii la acesta. Nu lăsați copiii nesupravegheați în apropierea aparatului.
- Acest aparat poate fi utilizat de copii peste 8 ani și de persoane cu capacități fizice, senzoriale și mentale reduse sau cu lipsă de experiență sau cunoștință, doar dacă sunt supravegheați și li se acordă instruire cu privire la folosirea aparatului în siguranță și dacă înțeleg pericolele pe care le implică utilizarea aparatului. Nu lăsați copiii să se joace cu produsul. Mentenanța uzuală și curățarea aparatului nu se va face de către copii fără supraveghere.
- Cablul de alimentare poate fi înlocuit doar într-un service autorizat.
- Țineți aparatul și cablul acestuia departe de căldură, apă, umezeală, margini ascuțite și orice alt factor care ar putea deteriora aparatul sau cablul acestuia.
- Nu puneți aparatul în apă sau în alt lichid; și nici nu utilizați/manipulați aparatul cu mâinile ude.
- Nu utilizați aparatul în alte scopuri în afară de cele afișate în manualul de utilizare.
- Nu lăsați aparatul nesupravegheat atunci când acesta funcționează.
- NU utilizați aparatul dacă ștecherul sau cablul acestuia sunt deteriorate, sau dacă aparatul sau unul din accesoriile sunt deteriorate.
- Nu utilizați accesoriile neautorizate.
- Aparatul este doar pentru uz intern.
- Aparatul este destinat să proceseze cantități normale de uz casnic. Nu este pentru uz comercial.
- Asigurați-vă că cablul de alimentare nu atinge suprafețe calde sau ascuțite.

- Nu mișcați aparatul când funcționează.
- Aparatul este portativ exclusiv pentru prepararea alimentelor. Nu puneți alteva în afară de alimente în aparat.
- Nu puneți ingrediente fierbinți în aparat. Ingredientele fierbinți trebuie răcite înainte de a fi procesate în aparat (temperatura max. este de 50°C). Aveți grijă dacă sunt introduse lichide fierbinți în bol deoarece se pot crea aburi fierbinți.
- Nu utilizați aparatul mai mult de 6 minute o dată. Lăsați aparatul 10 minute să se răcească înainte de următoarea utilizare.
- Lăsați întotdeauna aparatul să se răcească la temperatura camerei înainte de fiecare utilizare.
- Nu depășiți cantitatea maximă indicată pentru fiecare accesoriu. Respectați cantitățile, timpul de procesare și viteza când utilizați aparatul.
- Oprțiți aparatul înainte de a atașa sau a scoate un accesoriu.
- Nu puneți niciun accesoriu care conține metal în cuptorul cu microunde.
- Țineți degetele departe de piesele care se mișcă și de deschiderea accesoriilor.
- Nu atingeți cârligele, agitatorul și telul în timp ce aparatul funcționează.
- Nu atingeți componentela care se mișcă când dispozitivul este conectat la sursa de alimentare. Nu puneți sau utilizați degetele sau alt obiect (de exemplu o spatulă) în aparat în timp ce acesta funcționează.
- Dacă unul dintre accesorii se blochează, oprțiți și deconectați aparatul de la priză înainte de scoaterea ingredientelor care blochează accesoriul dispozitivului.
- Dacă se lipesc alimente pe pereții bolului, oprțiți aparatul și deconectați-l de la priză. Apoi utilizați o spatulă pentru a îndepărta mâncarea.
- Așteptați întotdeauna ca părțile care se mișcă să se oprească după ce ați oprit aparatul, apoi deconectați-l de la priză înainte de a dezambla componentele.
- Aparatul nu va porni dacă capul multifuncțional este ridicat.
- Aparatul NU TREBUIE alimentat de la un dispozitiv extern cum ar fi un temporizator, sau conenctat la un circuit care pornește și se oprește în mod regulat, deoarece poate deteriora produsul.
- Curățați componentele și accesoriile care intră în contact cu alimentele înainte de prima utilizare!
- Nu încercați să reparați singur aparatul. Doar personalul calificat și autorizat poate repara dispozitivul. Nu sunt componente care pot fi reparate de utilizator, nu dezamblați niciodată produsul. În caz de avarie, contactați un service autorizat pentru verificare/reparație.
- **IMPORTANT:** Pentru a asigura siguranța copiilor, vă rugăm să păstrați toate ambalajele (pungi de plastic, cutii, etc.) departe de copii. Atenție! Nu lăsați copiii mici să se joace cu folia deoarece există pericolul de a se sufoca!

FUNCȚIONARE

RO

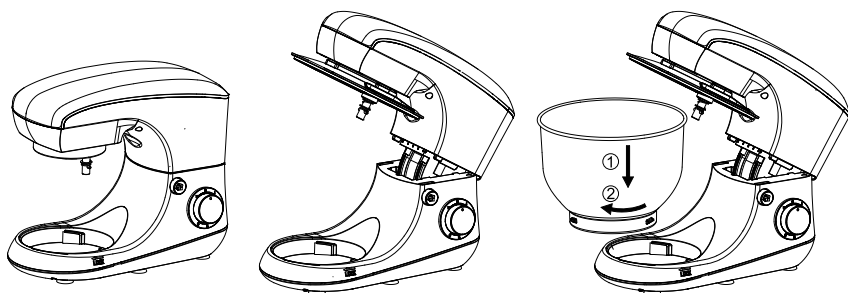
General

- Înainte de a utiliza aparatul pentru prima dată, curățați pățile care intră în contact cu alimentele.
- Conectați și porniți aparatul doar după ce ați asamblat corect accesoriile.

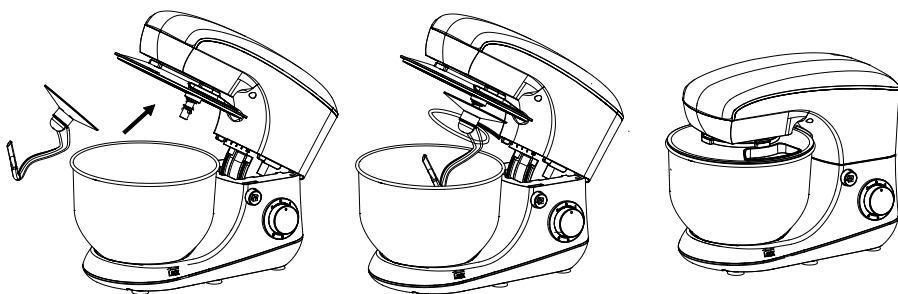
- Asigurați-vă că dispozitivul este deconectat de la priză și că butonul pentru controlul vitezei este setat în poziți OFF (0) înainte de a asambla dispozitivul.
- Control viteză: Ajustați viteza rotind butonul pentru control al vitezei (de la 0 la 6, cu cât este mai mare numărul, cu atât este mai mare viteza).
 - 0: oprit
 - P: impulsuri

FRĂMÂNTARE/AGITARE/AMESTECARE

1. Apăsați butonul de eliberare. Ridicați capul multifuncțional. Puneți capacul pe capul multifuncțional al dispozitivului.
2. Puneți bolul pe baza pentru bol și rotiți în sensul acelor de ceasornic până când se blochează la locul lui.



3. Introduceți atașamentul bolului pe ax și apăsați în jos cât mai mult posibil.
4. Rotiți accesoriul în sens invers acelor de ceasornic, agățând accesoriul peste pinul axului.
5. Conectați dispozitivul la priză. Selectați viteza dorită.



6. Când ați terminat, rotiți butonul pentru control al vitezei în poziția Off (0). Deconectați aparatul de la priză.
7. Apăsați butonul de eliberare. Ridicați capul mixerului.
8. Scoateți accesoriul pentru bol apăsându-l în sus cât de mult posibil. Rotiți-l în sensul acelor de ceasornic și trageți-l pentru a-l scoate.
9. Scoateți bolul rotindu-l în sens invers acelor de ceasornic și trageți pentru a-l scoate.

Note privind utilizarea accesoriilor pentru bol:

- Asigurați-vă că butonul este în poziția 0 și este deconectat de la priză înainte de a atașa telul, agitatorul sau cârligele pentru amestecarea aluatului.
- Pot fi procesate până la 1500 g de ingrediente în bol.
- Pentru a evita stropirea, creșteți întotdeauna viteza treptat.
- Înainte de a bate albușuri de ou sau frișcă, asigurați-vă că bolul și telul sunt uscate și fără grăsime.
- Viteza de procesare recomandată:
 - Cârlige pentru amestecarea aluatului: 1-3
 - Agitator: 2-4
 - Tel: 5-6

GHID DE PREGĂTIRE

| Accesoriu | Produs | Cantitate maximă | Timp de funcționare (aprox.) | Viteza recomandată |
|-----------|--------------|------------------|------------------------------|--------------------|
| Tel | Frișcă (38%) | 1 litru | 6 min | 6 |
| | Albuș de ou | x24 | 3 min | 5-6 |
| Cârlige | Făină + apă | 1000 g + 538 g | 3 min | 1-3 |
| Agitator | Făină + apă | 660 g + 840 g | 3 min | 2-4 |

CURĂȚARE

1. Opriiți aparatul și deconectați-l de la priză înainte de a-l dezasambla sau curăța!
2. Înainte de prima utilizare, curățați componentele care intră în contact cu alimentele. Aceste părți pot fi spălate în apă caldă cu săpun.
3. Nu introduceți niciodată unitatea motorului în apă și nici sub jetul de apă. Ștergeți carcasa cu un material textil moale, ușor umezit.
4. Nu utilizați agenți de curățare duri pentru a curăța produsul.
5. Curățați dispozitivul după fiecare utilizare.
6. Dacă accesoriile s-au decolorat de la alimente (morcovi, portocale, etc.) frecați-le ușor cu un prosop de bucătărie înmuiat în ulei de gătit și apoi curățați-le ca de obicei.
7. Doar capacul bolului se poate spăla în mașina de spălat vase. Nu curățați alte componente în mașina de spălat vase.
8. Lăsați componentele să se usuce complet înainte de a le reasambla.

DEPANARE

Dacă dispozitivul nu funcționează, verificați următoarele cauze posibile înainte de a contacta un service.

Dispozitivul nu pornește. Asigurați-vă că:

- dispozitivul și accesoriile au fost asamblate corect
- capul multifuncțional este blocat în poziție orizontală
- dispozitivul nu este supraîncărcat. În acest caz, se va opri automat. Pentru a restarta aparatul, rotiți butonul de control al vitezei în poziția "0" și scoateți o parte a ingredientelor. Lăsați aparatul să se răcească câteva minute înainte de a-l utiliza din nou.
- dispozitivul este conectat la o sursă de alimentare.
- dacă nu este supraîncălzit datorită utilizării îndelungate. Lăsați-l să se răcească timp de aproximativ 10 minute.

Zgomot neobișnuit în bolul de mixare:

- verificați dacă bolul este instalat corect.
- verificați dacă accesoriul este instalat corect.

Dacă rezolvarea acestor probleme nu a dus la funcționarea corectă a aparatului, contactați un service autorizat pentru verificare/reparație. Nu încercați să reparați singur produsul.

SPECIFICAȚII

Caracteristici principale

- 6 viteze
- Funcție impuls
- Capac anti-stropire care se deschide
- Bol detașabil
- Mecanism automat de înclinare pentru o funcționare ușoară
- Ventuze anti-alunecare
- Componentele pot fi spălate în mașina de spălat vase

Materiale utilizate:

- Carcasă: ABS
- Bol și tel: oțel inoxidabil
- Cârlig pentru aluat și bătător: aluminiu

Date tehnice

- Putere: max. 1400 W
- Bol: 5,5 l
- Alimentare: 220-240 V; 50/60 Hz

Inclus în colet

- Robot pentru alimente, bol, capac, cârlig pentru aluat, bătător, tel

**Romania****Reciclarea corecta a acestui produs****(reziduuri provenind din aparatura electrica si electronica)**

Marcajale de pe acest produs sau mentionate in instructiunile sale de folosire indica faptul ca produsul nu trebuie aruncat impreuna cu alte reziduuri din gospod arie atunci cand nu mai este in stare de functionare. Pentru a preveni posibile efecte daunatoare asupra mediului inconjurator sau a san atii oamenilor datorate evacuarii necontrolate a reziduurilor, vă rugăm să separați acest produs de alte tipuri de reziduuri si să-l reciclati in mod responsabil pentru a promova re folosirea resurselor materiale. Utilizatorii casnici sunt rugati să ia legatura fie cu distribuitorul de la care au achizitionat acest produs, fie cu autoritatile locale, pentru a primi informatii cu privire la locul si modul in care pot depozita acest produs in vederea reciclarii sale ecologice. Utilizatorii instititionali sunt rugati să ia legatura cu furnizorul și să verifice condițiile stipulate in contractul de vanzare. Acest produs nu trebuie amestecat cu alte reziduuri de natura comerciala.

RO

Distribuit de Lechpol Electronic SRL, Republicii nr. 5, Resita, CS, ROMANIA.